

## Návod k použití



PEOPLE HAVE PRIORITY



## Chirurgie

Násadce s osvětlením  
mini LED+ a generátorem  
S-9 L G, S-11 L G

Násadce bez osvětlení  
S-9, S-10, S-11, S-12, S-15, S-16

# Obsah

---

|  |    |
|--|----|
| <b>Symboly</b> .....                       | 4  |
| v návodu k použití .....                   | 4  |
| na zdravotnickém prostředku/na obalu ..... | 5  |
| <b>1. Úvod</b> .....                       | 6  |
| <b>2. Bezpečnostní pokyny</b> .....        | 9  |
| <b>3. Popis výrobku</b> .....              | 14 |
| <b>4. Uvedení do provozu</b> .....         | 16 |
| Nasazení/sejmutí .....                     | 16 |
| Rotační nástroje .....                     | 18 |
| Výměna rotačního nástroje .....            | 19 |
| Zkušební chod .....                        | 20 |
| <b>5. Hygiena a péče</b> .....             | 21 |
| Všeobecné pokyny .....                     | 21 |
| Omezení při přípravě .....                 | 23 |

|   |           |
|---|-----------|
| První ošetření v místě použití .....                              | 24        |
| Ruční čištění .....   | 25        |
| Ruční dezinfekce .....  | 33        |
| Strojové čištění a dezinfekce .....                               | 34        |
| Sušení .....  | 36        |
| Kontrola, péče a zkouška.....                                     | 37        |
| Obal .....  | 44        |
| Sterilizace .....   | 45        |
| Skladování .....  | 47        |
| <b>6. Servis .....</b>  | <b>48</b> |
| <b>7. Příslušenství a náhradní díly společnosti W&amp;H .....</b> | <b>49</b> |
| <b>8. Technické údaje .....</b>                                   | <b>50</b> |
| <b>9. Likvidace .....</b>   | <b>53</b> |
| <b>Záruční list .....</b>   | <b>54</b> |
| <b>Autorizovaní servisní partneři společnosti W&amp;H .....</b>   | <b>55</b> |



**VAROVÁNÍ!**

(činnosti, při nichž může dojít ke zranění)



**POZOR!**

(při nedodržení těchto pokynů může dojít k poškození zařízení)



Všeobecná vysvětlení,  
bez rizika pro  
člověka a bez rizika  
materiálních škod



Nelikvidujte společně  
s komunálním odpadem

**R<sub>x</sub>**<sub>only</sub>

**Opatrně!**

Podle federálního zákona USA je prodej tohoto zdravotnického prostředku dovolen pouze na poukaz nebo na příkaz zubního lékaře, lékaře nebo jiného zdravotníka s atestací ve federálním státu, ve kterém provádí svou praxi a tento zdravotnický prostředek používá, nebo k jeho použití dá podnět.

## Symbols

na zdravotnickém prostředku/na obalu



Značka CE s identifikačním číslem notifikované osoby



DataMatrix Code pro informace o výrobku včetně UDI (Unique Device Identification)



Datová struktura podle čárového kódu Health Industry Bar Code



Číslo položky



Možnost tepelné dezinfekce



Sterilizovatelné do uvedené teploty



Výrobní číslo



Kontrolní symbol UL schválení komponent pro Kanadu a USA



Zdravotnický prostředek



Datum výroby

## 1. Úvod

---

Ve strategii jakosti společnosti W&H je na prvním místě spokojenost zákazníka. Tento zdravotnický prostředek byl vyvinut, vyroben a testován v souladu s platnými ustanoveními zákona a norem.

### **Pro vaši bezpečnost a bezpečnost vašich pacientů**

Před prvním použitím si přečtěte návod k použití. Je zde vysvětlena manipulace se zdravotnickým prostředkem a také jsou zde pokyny pro bezporuchové, hospodárné a bezpečné ošetření.



Dodržujte bezpečnostní pokyny.

### **Předpokládané použití**

**Chirurgické opracování organické pevné substance.**



Nesprávné použití může zdravotnický prostředek poškodit a v důsledku toho může představovat riziko i nebezpečí pro pacienta, uživatele a třetí osoby.

## **Kvalifikace uživatele**

Při vývoji a koncipování zdravotnického prostředku jsme vycházeli z cílové skupiny lékařů.

## **Výroba podle směrnice EU**



0297

Zdravotnický prostředek splňuje předpisy směrnice 93/42/EHS.

## **Odpovědnost výrobce**

Výrobce lze činit odpovědným za vlivy na bezpečnost, spolehlivost a výkon zdravotnického prostředku pouze při dodržování následujících pokynů:

- > Zdravotnický prostředek je třeba používat v souladu s tímto návodem k použití.
- > Zdravotnický prostředek neobsahuje žádné součásti, které by mohl opravovat sám uživatel.
- > Změny nebo opravy smí provádět výhradně autorizovaní servisní partneři společnosti W&H (viz strana 55).

## **Odborné použití**

Tento zdravotnický prostředek je určen výhradně k odbornému použití podle určení, a to v souladu s platnými předpisy o bezpečnosti práce, předpisy o prevenci nehodovosti a při dodržení tohoto návodu k použití.

Přípravu a údržbu zdravotnického prostředku smí provádět pouze osoby poučené o ochraně proti infekci, o vlastní ochraně a o ochraně pacienta.

Nesprávné použití (např. nedostatečná hygiena a péče), nedodržení našich pokynů nebo použití příslušenství a náhradních dílů neschválených společností W&H povede ke ztrátě záruky a ostatních nároků.



Všechny závažné nehody, ke kterým dojde v souvislosti se zdravotnickým prostředkem, musejí být ohlášeny výrobcí a příslušnému úřadu!



## 2. Bezpečnostní pokyny



- > 24 hodin před prvním uvedením do provozu uskladněte zdravotnický prostředek při pokojové teplotě.
- > Provoz zdravotnického prostředku je přípustný pouze na napájecích jednotkách splňujících normy IEC 60601-1 (EN 60601-1) a IEC 60601-1-2 (EN 60601-1-2).
- > Vždy zajistěte správné provozní podmínky a funkci chladicího média.
- > Vždy zajistěte dostatek vhodného chladicího média a přiměřené odsávání.
- > Při výpadku zásobování chladicím médiem zdravotnický prostředek ihned vypněte.
- > Před každým použitím zdravotnický prostředek zkontrolujte, zda není poškozený a zda nejsou uvolněné některé součásti.
- > V případě poškození zdravotnický prostředek neprovozujte.
- > Zdravotnický prostředek nasazujte pouze při vypnutém motoru.
- > Před každým použitím proveďte zkušební chod.
- > Zamezte přehřátí ošetřovaného místa.



- > Nedotýkejte se hlavičkou násadce měkkých tkání (nebezpečí popálení)!
- > Zamezte kontaktu LED diody s měkkými tkáněmi (nebezpečí popálení zahřátou LED diodou).
- > Nepoužívejte zdravotnický prostředek jako světelnou sondu.
- > Zabraňte přímému zasažení oka zdrojem světla.



Zdravotnický prostředek není dovoleno používat v místech s nebezpečím exploze.



Zdravotnický prostředek má výrazně vyšší stupeň účinnosti než běžné kolénkové násadce a je upraven pro pohonné jednotky Implantmed SI-9xx, SI-10xx, Elcomed SA-2xx a SA-3xx společnosti W&H.

Při použití pohonných jednotek, které nejsou upraveny pro zdravotnický prostředek, je třeba snížit potřebný točivý moment zhruba na polovinu. To znamená: pro dosažení 50 Ncm na rotačním nástroji je nutné nastavit např. na modelu W&H Elcomed 100/200 točivý moment 30 Ncm.

Použití zdravotnického prostředku na jiných chirurgických jednotkách, než je Implantmed SI-9xx, SI-10xx, Elcomed SA-2xx a SA-3xx, zvláště bez funkce kalibrování, představuje riziko, které musí uživatel zvážit (nebezpečí úrazu). W&H toto výslovně nedoporučuje. Odpovědnost nese výhradně uživatel. Výrobce nenese žádnou zodpovědnost.

## Nebezpečí v důsledku elektromagnetických polí



Funkčnost implantabilních systémů, kardiostimulátorů a implantabilních kardioverterů-defibrilátorů (ICD) může být ovlivněna elektrickými, magnetickými a elektromagnetickými poli.

- > Před použitím zdravotnického prostředku se zeptejte pacienta a uživatele na implantované systémy a vyzkoušejte používání.
- > Proveďte analýzu rizika použití.
- > Neumisťujte zdravotnický prostředek do blízkosti implantovaných systémů.
- > Přijměte vhodná opatření pro případ nouzových situací a okamžitě reagujte na změny zdravotního stavu.
- > Symptomy, jako např. zvýšený nebo nepravidelný puls srdce a závrať, mohou být známky problémů s kardiostimulátory nebo ICD.

## Hygiena a péče před prvním použitím



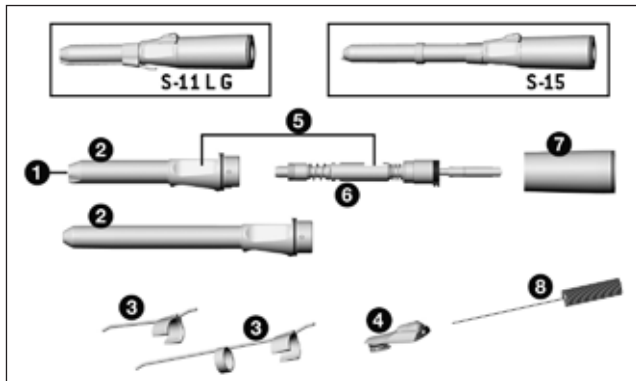
- > Zdravotnický prostředek je při dodání zatavený do polyetylenové fólie a není sterilizován.
- > Polyetylenovou fólii a obal nelze sterilizovat.



- > Vyčistěte, vydezinfikujte a promažte zdravotnický prostředek olejem.
- > Sterilizujte zdravotnický prostředek, čistič trysek a trubku chladicího média.

### 3. Popis výrobku

S-11 L G, S-11, S-15



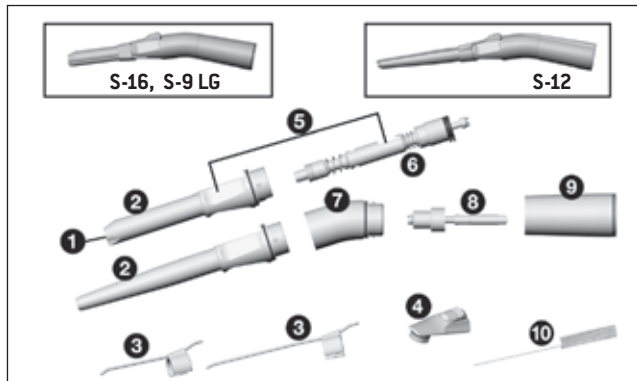
- ❶ LED (pouze S-11 L G)
- ❷ Vrchol násadce\*
- ❸ Trubka chladičoho média (nastavitelná)
- ❹ Upínací páčka
- ❺ Plocha upínací páčky
- ❻ Hřídel
- ❼ Kryt rukojeti\*
- ❽ Dlouhý čistič trysek

\*symboly na součástech ❷ a ❼

- 🔒 Kryt rukojeti otevřený
- ↻ Směr otáčení
- 🔒 Kryt rukojeti zajištěný

### 3. Popis výrobku

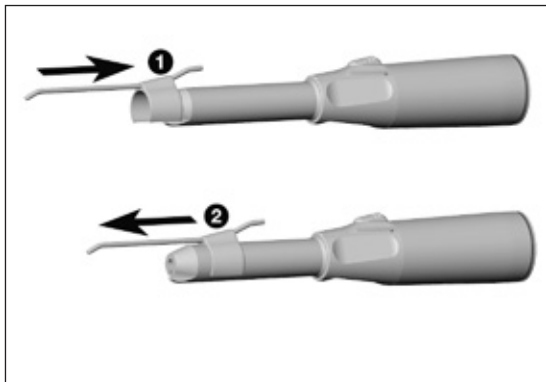
S-9 L G, S-9, S-10, S-12, S-16



- 1 LED (pouze S-9 L G)
- 2 Vrchol násadce\*
- 3 Trubka chladicího média (nastavitelná)
- 4 Upínací páčka
- 5 Plocha upínací páčky
- 6 Hřídel
- 7 Kolénko\*
- 8 Hřídel unašeče
- 9 Kryt rukojeti\*
- 10 Dlouhý čistič trysek

\*symboly na součástech 2, 7 a 9

- ▲ Kryt rukojeti otevřený
- ↔ Směr otáčení
- ▲ Kryt rukojeti zajištěný

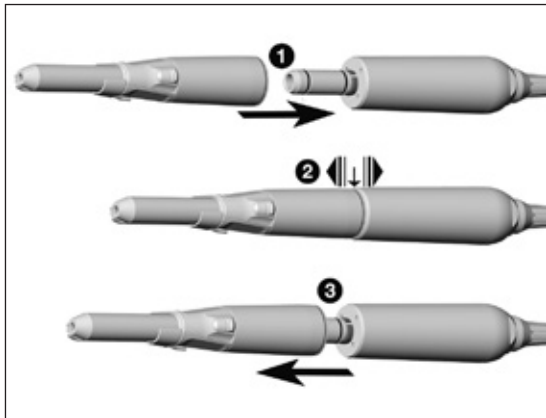


### Trubka chladicího média

❶ Zasuňte trubku chladicího média.  
nebo

❷ Stáhněte trubku chladicího média.





## Zdravotnický prostředek



Nasazení nebo sejmutí zdravotnického prostředku neprovádějte během provozu!

- ❶ Nasadíte zdravotnický prostředek na motor.



Při použití pojistky proti otáčení mezi motorem a zdravotnickým prostředkem: viz návod k použití řídicí jednotky.



- ❷ Zkontrolujte pevné uchycení.

- ❸ Sejměte zdravotnický prostředek.

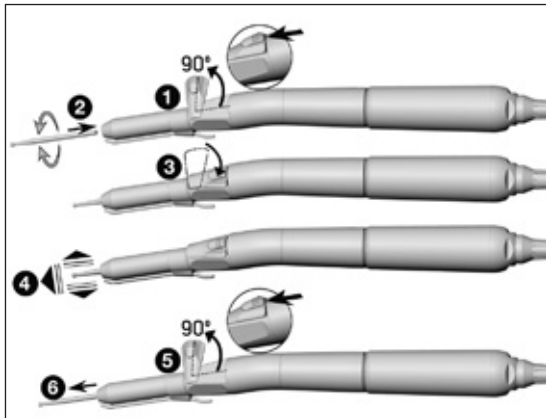
## Rotační nástroje



- > Používejte pouze bezvadné rotační nástroje a dbejte směru otáčení rotačního nástroje. Dodržujte pokyny výrobce.
- > Rotační nástroj nasazujte pouze při vypnutém zdravotnickém prostředku.
- > Nikdy nesahejte na rotační nástroj, pokud je v chodu nebo pokud ještě dobíhá.
- > Nikdy nestiskněte upínací páčku zdravotnického prostředku během používání. To by vedlo k uvolnění rotačního nástroje, k poškození upínacího systému a/nebo k zahřívání zdravotnického prostředku. Nebezpečí popálení!



- > Při točivém momentu na rotačním nástroji nad 30 Ncm je nutné používat tvrzené hřídele vrtáčků (>50 HRC, >520 HV) (nebezpečí deformace).



## Výměna rotačního nástroje

- 1** Odjistěte a odklopte upínací páčku.
- 2** Zasuňte rotační nástroj až na doraz.
- 3** Uvedte upínací páčku do výchozí polohy.



- 4** Zkontrolujte pevné uchycení.  
nebo

- 5** Odjistěte a odklopte upínací páčku.
- 6** Vyměňte rotační nástroj.

## Zkušební chod




Nedržte zdravotnický prostředek ve výšce očí!


- > Nasaďte rotační nástroj.
- > Zprovozněte zdravotnický prostředek.



V případě provozních poruch (např. vibrace, nezvyklé zvuky, zahřívání, vytékání chladicího média, resp. netěsnost) **zdravotnický prostředek ihned vypněte** a obraťte se na autorizovaného servisního partnera společnosti W&H.

 > Dodržujte příslušné místní a národní zákony, směrnice, normy a předpisy pro čištění, dezinfekci a sterilizaci.

 > Používejte ochranný oděv, ochranné brýle, ochrannou masku a rukavice.

 > Používejte k ručnímu sušení pouze filtrovaný stlačený vzduch bez oleje o provozním tlaku maximálně 3 bary.

## Čisticí a dezinfekční prostředky



- > Dodržujte pokyny, návody a varování výrobce čisticích a/nebo dezinfekčních prostředků.
- > Používejte pouze detergenty, které jsou určeny k čištění a/nebo dezinfekci zdravotnických prostředků z kovu a umělých hmot.
- > Bezpodmínečně dodržujte koncentrace a doby působení předepsané výrobcem dezinfekčních prostředků.
- > Používejte dezinfekční prostředky ověřené institucemi Verbund für Angewandte Hygiene e.V. (VAH = svaz pro praktickou hygienu), Österreichische Gesellschaft für Hygiene, Mikrobiologie und Präventivmedizin (ÖGHMP = rakouská společnost pro hygienu, mikrobiologii a preventivní lékařství), Food and Drug Administration (FDA = úřad pro kontrolu potravin a léčiv) nebo U.S. Environmental Protection Agency (EPA = agentura pro ochranu životního prostředí), a které tyto instituce prohlašují za účinné.



Pokud nejsou dostupné uvedené čisticí a dezinfekční prostředky, odpovídá uživatel za validaci svých postupů.



Životnost a funkčnost zdravotnického prostředku jsou rozhodující měrou ovlivněny mechanickým namáháním během použití a působením chemických vlivů následkem přípravy.

- > Opatřené nebo poškozené zdravotnické prostředky a/nebo zdravotnické prostředky s patrnými změnami materiálu odešlete autorizovanému servisnímu partnerovi společnosti W&H.

### Cykly přípravy



- > V případě zdravotnického prostředku od společnosti W&H doporučujeme provádět pravidelný servis vždy po 500 cyklech přípravy nebo po jednom roce.
- > Společnost W&H doporučuje po 100 cyklech přípravy vyměnit trubku chladicího média za novou.



Zdravotnický prostředek čistěte okamžitě po každém ošetření za účelem odstranění případných zbytků tekutin (např. krve, slin atd.), které by mohly proniknout dovnitř a usazovat se ve vnitřních částech.

- > Nechejte zdravotnický prostředek běžet minimálně 10 sekund naprázdno.
- > Dbejte na to, aby byly propláchnuty všechny výstupní otvory.



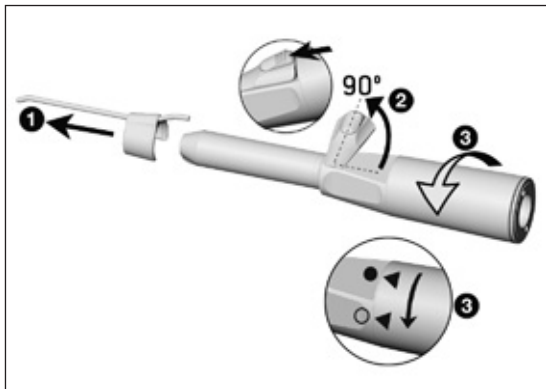
> Celý povrch zdravotnického prostředku důkladně otřete dezinfekčním prostředkem.

- > Vyjměte rotační nástroj.
- > Sejměte zdravotnický prostředek.



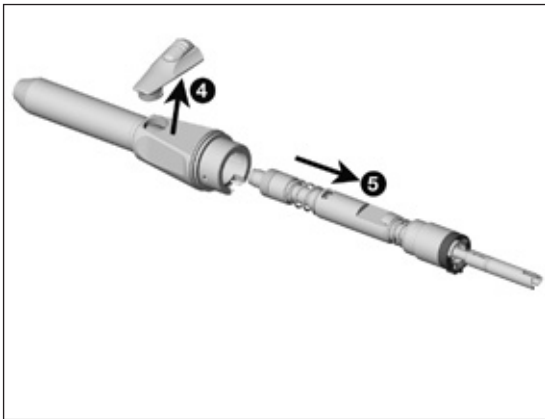
Pamatujte, že dezinfekční prostředek použitý při předběžném ošetření slouží pouze k ochraně osob a nemůže nahradit dezinfekci po vyčištění.



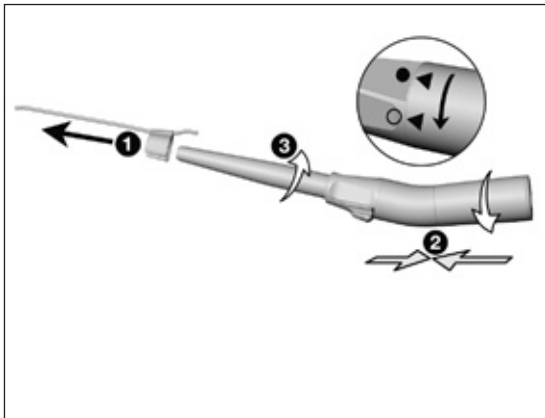


### Rozložení přímého zdravotnického prostředku S-11 L G, S-11, S-15,

- 1 Stáhněte trubku chladicího média.
- 2 Odjistěte a odklopte upínací páčku.
- 3 Jedním otočením vytočte kryt rukojeti z vrcholu násadce.

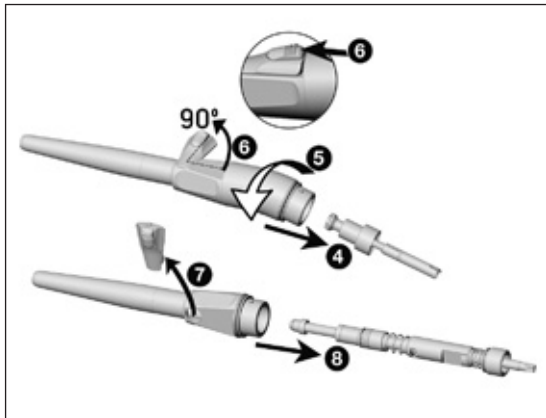


- 4 Sejměte upínací páčku.
- 5 Vyjměte hřídel z vrcholu násadce.



## Rozložení úhlového zdravotnického prostředku S-9 L G, S-9, S-10, S-12, S-16

- 1 Stáhněte trubku chladicího média.
- 2 Kryt rukojeti lehce zatlačte proti kolénku.
- 3 Jedním otočením vytočte kryt rukojeti z vrcholu násadce.

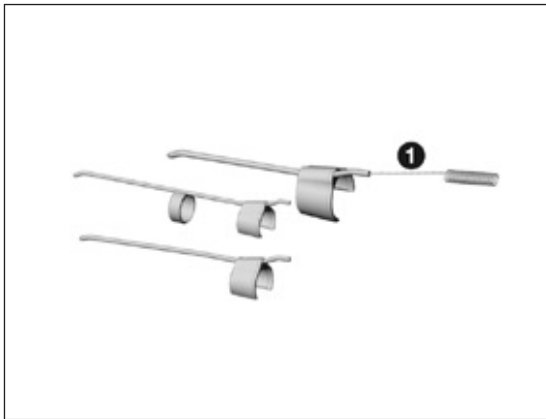


- 4 Vyměte hřídel unašeče z kolénka.
- 5 Otáčením sejměte kolénko z vrcholu násadce.
- 6 Odjistěte a odklopte upínací páčku.
- 7 Zatáhněte hřídel zpět až na doraz a vyměte upínací páčku.
- 8 Vyměte hřídel z vrcholu násadce.





Nevkládejte zdravotnický prostředek do dezinfekčního roztoku ani do ultrazvukové lázně!

- > Vyčistěte zdravotnický prostředek pod tekoucí pitnou vodou (<35 °C / <95 °F).
- > Opláchněte a očistěte kartáčkem všechny vnitřní a vnější plochy.
- > Všemi pohyblivými součástmi několikrát pohněte oběma směry.
- > Odstraňte zbytky tekutin stlačeným vzduchem.

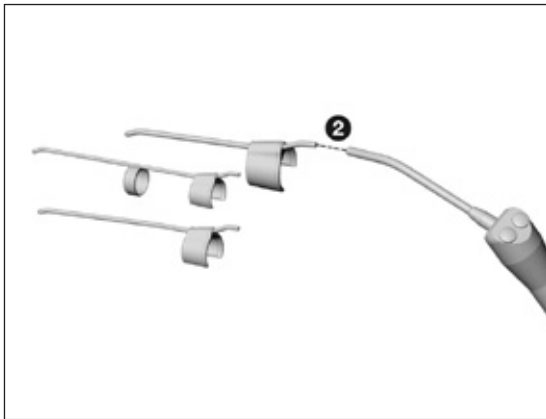


## Vyčištění externích trubek chladicího média

 Trubku chladicího média můžete připravit na další použití v ultrazvukové lázni a/nebo v čisticím a dezinfekčním zařízení.

 Čistič trysek můžete vyčistit v ultrazvukové lázni a/nebo v čisticím a dezinfekčním zařízení.

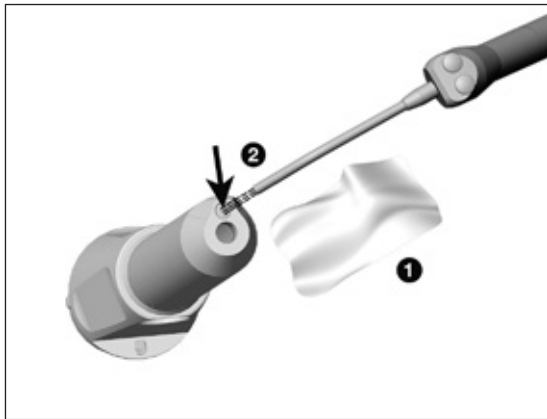
**1** Čističem trysek opatrně vyčistěte výstupní otvory a odstraňte z nich nečistoty a usazeniny.



**2** Vzduchovou pistolí profoukněte trubku chladicího média a výstupní otvory.




Při ucpání výstupních otvorů nebo trubek chladicího média se obraťte na autorizovaného servisního partnera společnosti W&H.



## Čištění zdroje světla S-9 L G, S-11 L G



Zabraňte poškrábání zdroje světla!

- 1 Omyjte LED osvětlení čisticí kapalinou a měkkým hadříkem.
  - 2 Vysušte LED diodu stlačeným vzduchem nebo opatrně měkkým hadříkem.
-  > Po každém čištění proveďte vizuální kontrolu.
- > V případě poškozeného zdroje světla zdravotnický prostředek neprovozujte a obraťte se na autorizovaného servisního partnera.





> Společnost W&H doporučuje dezinfekci otřením.



Doklad o zásadní vhodnosti zdravotnického prostředku k účinné ruční dezinfekci byl vystaven nezávislou zkušební laboratoří při použití dezinfekčních prostředků »mikrozid® AF wipes« (firma Schülke & Mayr GmbH, Norderstedt) a «CaviWipes™» (firma Metrex).



Společnost W&H doporučuje strojové čištění a dezinfekci použitím čisticího a dezinfekčního přístroje (RDG).

- > Dodržujte pokyny, návody a varování výrobce čisticích a dezinfekčních přístrojů a čisticích a/nebo dezinfekčních prostředků.



Doklad o zásadní vhodnosti zdravotnického prostředku k účinné strojové dezinfekci byl vystaven nezávislou zkušební laboratoří na základě použití čisticího a dezinfekčního zařízení »Miele PG 8582 CD« (firma Miele & Cie. KG, Gütersloh) a čisticího prostředku »Dr. Weigert neodisher® MediClean forte« (Dr. Weigert GmbH & Co. KG, Hamburg) v souladu s normou ISO 15883.

- > Čištění při 55 °C (131 °F) – 5 minut
- > Dezinfekce při 93 °C (200 °F) – 5 minut



## Strojové čištění a dezinfekce externích trubek chladicího média



Použijte sadu adaptérů W&H  
REF 07233500.

- 1 Našroubujte adaptér společnosti W&H do adaptéru lišty injektoru.
- 2 Našroubujte meziadaptér W&H na adaptér W&H.
- 3 Ohrňte silikonovou hadici W&H přes meziadaptér W&H.
- 4 Externí trubku chladicího média zasuňte do silikonové hadice W&H.

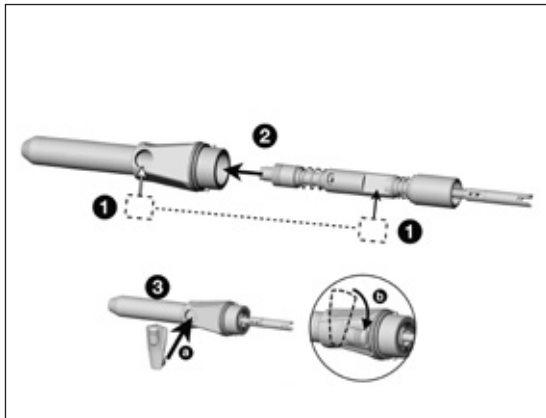


- > Dbejte na to, aby byly vnitřní i vnější povrchy zdravotnického prostředku po vyčištění a dezinfekci zcela vysušené.
- > Odstraňte zbytky tekutin stlačeným vzduchem.

### Kontrola



- > Po provedeném čištění a dezinfekci zkontrolujte zdravotnický prostředek, zda není poškozený, zda nemá viditelné zbytkové znečištění a zda nedošlo ke změnám na povrchu.
- > Znovu připravte doposud znečištěné zdravotnické prostředky.
- > Sterilizujte sestavený zdravotnický prostředek po vyčištění, dezinfekci a promazání.



## Složení přímého zdravotnického prostředku S-11 L G, S-11, S-15

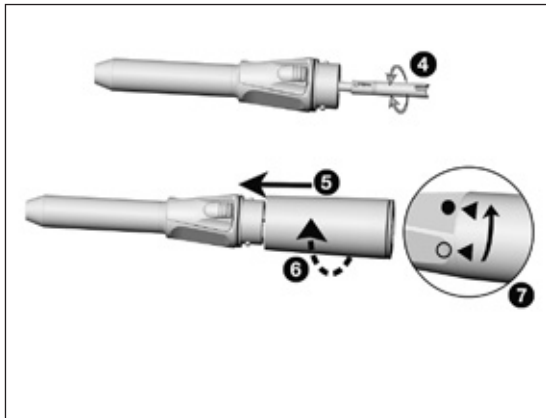


Po čištění a dezinfekci rozložený zdravotnický prostředek opět složte.

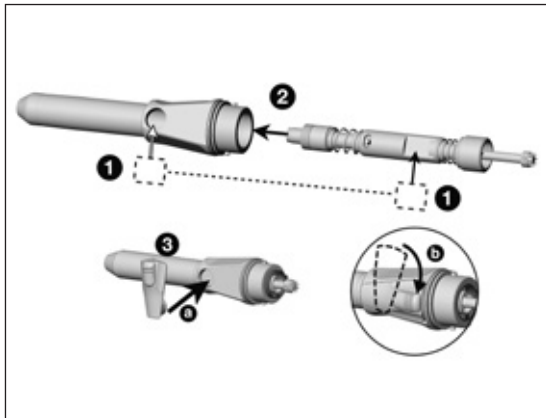
- > Bez trubky chladičího média
- > Typová a sériová čísla se musí shodovat

- ❶ Dbejte na správnou polohu ploch upínací páčky.
- ❷ Hřídel zasuněte do vrcholu násadce.
- ❸ Nasadte upínací páčku (a) a otočte ji do výchozí polohy (b).

**Pouze S-11 L G:** Zlaté kontakty na hřídeli a vrchol násadce umístěte proti sobě.



- 4 Zatlačte hřídel do vrcholu násadce.  
Vyzkoušejte, zda je možné upínacím hřídelem volně otáčet.
- 5 Nasadíte kryt rukojeti na vrchol násadce.
- 6 Otočte krytem rukojeti, dokud slyšitelně nezaklapne.
- 7 Řiďte se symboly a otáčejte až do zajištění.



## Složení úhlového zdravotnického prostředku S-9 L G, S-9, S-10, S-12, S-16



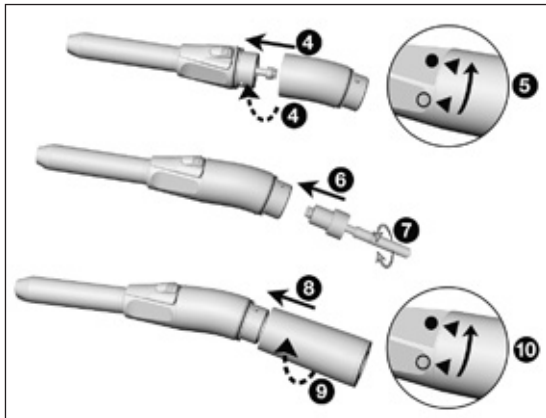
Po čištění a dezinfekci rozložený zdravotnický prostředek opět složte.

- > Bez trubky chladičího média
- > Typová a sériová čísla se musí shodovat

- ❶ Dbejte na správnou polohu ploch upínací páčky.
- ❷ Hřídel zasuněte do vrcholu násadce.
- ❸ Nasadte upínací páčku [a] a otočte ji do výchozí polohy [b].

**Pouze S-9 L G:** Zlaté kontakty na hřídeli a vrchol násadce umístěte proti sobě.





- 4 Zatlačte hřídel do vrcholu násadce. Nasuňte kolénko na vrchol násadce.
- 5 Řiďte se symboly a otáčejte až do zajištění.
- 6 Nasadte hřídel unašeče do kolénka.
- 7 Vyzkoušejte, zda je možné upínacím hřídelem unašeče volně otáčet.
- 8 Nasadte kryt rukojeti na kolénko.
- 9 Otočte krytem rukojeti, dokud slyšitelně nezaklapne.
- 10 Řiďte se symboly a otáčejte až do zajištění.

## Promazání



> Suchý zdravotnický prostředek ihned po čištění a/nebo dezinfekci promažte olejem.

## Doporučené cykly péče

- > Bezpodmínečně po každém vnitřním čištění
- > Před každou sterilizací

## Použití servisního oleje W&H Service Oil F1, MD-400

- > Dodržujte pokyny na spreji s olejem a na obalu.  
nebo

## Použití přístroje W&H Assistina

- > Dodržujte pokyny v návodu k použití přístroje Assistina.

## Kontrola po promazání



- > Nasměrujte zdravotnický prostředek směrem dolů.
- > Uvedte zdravotnický prostředek do provozu tak, aby mohl vytéci nadbytečný olej.
- > Odstraňte nadbytečný olej.
- > Přebytečný olej může způsobit přehřátí zdravotnického prostředku.



Zabalte zdravotnický prostředek a příslušenství do obalu na sterilní nástroje, který odpovídá následujícím požadavkům:

- > Obal na sterilní nástroje musí z hlediska své kvality a použití splňovat platné normy a musí být vhodný ke sterilizaci.
- > Obal na sterilní nástroje musí být dostatečně velký pro sterilizovaný materiál.
- > Obal na sterilní nástroje s obsahem nesmí být napnutý.



Společnost W&H doporučuje sterilizaci v souladu s normami EN 13060, EN 285 nebo ANSI/AAMI ST79.



- > Dodržujte pokyny, návody a varování výrobce parních sterilizátorů.
- > Vybraný program musí být vhodný pro zdravotnický prostředek.



- > Před sterilizací stáhněte trubku chladicího média ze zdravotnického prostředku.



- > Sterilizujte trubku chladicího média a zdravotnický prostředek.

## Doporučené sterilizační cykly

- > Parní sterilizace (typ B, N)
- > Doba sterilizace minimálně 3 minuty při teplotě 134 °C (273 °F), 4 minuty při teplotě 132 °C (270 °F), 30 minut při teplotě 121 °C (250 °F)
- > Maximální teplota sterilizace 135 °C (275 °F)



Doklad o zásadní vhodnosti zdravotnického prostředku pro všechny účinné druhy sterilizace byl vystaven nezávislou zkušební laboratoří při použití parního sterilizátoru LISA 517 B17L (firma W&H Sterilization S.r.l., Brusaporto (BG)) a parního sterilizátoru CertoClav MultiControl MC2-S09S273 (firma CertoClav GmbH, Traun).

„Dynamic-air-removal prevacuum cycle“ (typ B): teplota 134 °C (273 °F) – 3 minuty\*

teplota 132 °C (270 °F) – 4 minuty\*/\*\*

„Gravity-displacement cycle“ (typ N): teplota 121 °C (250 °F) – 30 minut\*\*

\* EN 13060, EN 285, ISO 17665

\*\* ANSI/AAMI ST55, ANSI/AAMI ST79



- > Po sterilizaci skladujte na bezprašném a suchém místě.
- > Trvanlivost sterilizace závisí na podmínkách skladování a na druhu obalu.

## 6. Servis

---

### Oprava a vrácení výrobku

V případě funkčních poruch se ihned obraťte na autorizovaného servisního partnera společnosti W&H.

Opravy a údržbu smí provádět pouze autorizovaný servisní partner společnosti W&H.



> Zkontrolujte, zda zdravotnický prostředek před vrácením prošel kompletním procesem přípravy.



## 7. Příslušenství a náhradní díly společnosti W&H



Používejte výhradně originální příslušenství a náhradní díly od společnosti W&H nebo příslušenství schválené společností W&H! **Dodavatelé:** partneři W&H

|          |  |
|----------|--|
| 000301xx | Přístroj Assistina 301 plus                      |
| 30310000 | Přístroj Assistina TWIN (MB-302)                 |
| 07233500 | Sada adaptérů pro čisticí a dezinfekční přístroj |
| 10940021 | Servisní olej Service Oil F1, MD-400 (6 pcs)     |
| 02038200 | Mazací koncovka                                  |
| 00636901 | Dlouhý čistič trysek                             |
| 07978680 | Trubka chladicího média pro S-9, S-11, S-16      |
| 08026210 | Trubka chladicího média pro S-10, S-12           |
| 08026950 | Trubka chladicího média pro S-15                 |

## 8. Technické údaje

|  | S-11 L G | S-11     | S-15     |
|--|----------|----------|----------|
| Převodový poměr                                    | 1:1      | 1:1      | 1:1      |
| Barevné značení                                    | modrá    | modrá    | modrá    |
| Přípojka motoru podle normy                        | ISO 3964 | ISO 3964 | ISO 3964 |
| Rotační nástroje ISO 1797 (Ø mm)                   | 2,35*    | 2,35*    | 2,35*    |
| Přípustná délka vrtáčku (mm)                       | 45**     | 45**     | 45**     |
| Minimální délka upnutí                             | na doraz | na doraz | na doraz |
| Maximální počet otáček pohonu (min <sup>-1</sup> ) | 40 000   | 50 000   | 30 000   |
| Objem chladicího média ISO 14457 (ml/min)          | >50      | >50      | >50      |

min<sup>-1</sup> (otáčky za minutu)



\* Lze použít systém Stryker.

\*\* Při použití delších nebo kratších rotačních nástrojů je třeba, aby uživatel správnou volbou provozních podmínek zajistil, aby nedošlo k ohrožení uživatele, pacientů nebo třetí osoby.

## Technické údaje

|  | S-9 L G / S-9   | S-10     | S-12     | S-16     |
|--|-----------------|----------|----------|----------|
| Převodový poměr                                    | 1:1             | 1:1      | 1:2      | 1:2      |
| Barevné značení                                    | modrá           | modrá    | oranžová | oranžová |
| Přípojka motoru podle normy                        | ISO 3964        | ISO 3964 | ISO 3964 | ISO 3964 |
| Rotační nástroje ISO 1797 (Ø mm)                   | 2,35*           | 2,35     | 2,35     | 2,35*    |
| Přípustná délka vrtáčku (mm)                       | 45**            | 70**     | 70**     | 45**     |
| Minimální délka upnutí                             | na doraz        | na doraz | na doraz | na doraz |
| Maximální počet otáček pohonu (min <sup>-1</sup> ) | 40 000 / 50 000 | 50 000   | 40 000   | 40 000   |
| Objem chladicího média ISO 14457 (ml/min)          | >50             | >50      | >50      | >50      |

min<sup>-1</sup> (otáčky za minutu)



\* Lze použít systém Stryker.

\*\* Při použití delších nebo kratších rotačních nástrojů je třeba, aby uživatel správnou volbou provozních podmínek zajistil, aby nedošlo k ohrožení uživatele, pacientů nebo třetí osoby.

## Teplotní údaje



|  |                            |
|--|----------------------------|
| Teplota zdravotnického prostředí na straně obsluhy:  | maximálně 55 °C (131 °F)   |
| Teplota zdravotnického prostředí na straně pacienta: | maximálně 50 °C (122 °F)   |
| Teplota pracovní části (rotačního nástroje):         | maximálně 41 °C (105,8 °F) |

## Podmínky okolního prostředí

|  |  |
|--|--|
| Teplota při skladování a přepravě:         | -40 °C až +70 °C (-40 °F až +158 °F)     |
| Vlhkost vzduchu při skladování a přepravě: | 8 % až 80 % (relativní), bez kondenzace  |
| Teplota při provozu:                       | +10 °C až +35 °C (+50 °F až +95 °F)      |
| Vlhkost vzduchu při provozu:               | 15 % až 80 % (relativní), bez kondenzace |

## 9. Likvidace

---



Přesvědčte se, že díly nejsou při likvidaci kontaminovány.



Dodržujte příslušné místní a národní zákony, směrnice, normy a předpisy pro likvidaci.

- > Zdravotnický prostředek
- > Použitá elektrická zařízení
- > Obal

# Záruční list

Tento zdravotnický prostředek společnosti W&H byl vyroben špičkovými odborníky s nejvyšší péčí. Bezchybný provoz zaručuje široký rozsah testů a kontrol. Záruka může být uznána, pouze pokud byly dodrženy všechny provozní podmínky a pokyny uvedené v návodu k použití.

**Společnost W&H jako výrobce odpovídá za vady materiálu nebo výrobní závady vzniklé po dobu trvání záruky 12 měsíců od data zakoupení. Příslušenství a spotřební materiál (trubka chladicího média, čistič trysek, mazací koncovka, sada adaptérů) jsou vyjmuty ze záruky.**

Nepřebíráme zodpovědnost za poškození způsobené nesprávným užíváním nebo opravou třetí osobou, která nebyla autorizována společností W&H!

Záruční nároky uplatňujte – při předložení dokladu o zakoupení – u svého dodavatele nebo u autorizovaného servisního partnera společnosti W&H. Provedení záručního výkonu neprodlužuje záruku ani záruční lhůtu.

Záruka **12** měsíců

## Autorizovaní servisní partneři společnosti W&H

---

Navštivte společnost W&H na internetu na <http://wh.com>

V nabídce „Servis“ najdete nejbližšího autorizovaného servisního partnera společnosti W&H.

Nebo naskenujte QR kód.



## **Výrobce**

**W&H Dentalwerk Bürmoos GmbH**

**Ignaz-Glaser-Straße 53, 5111 Bürmoos, Austria**

**t + 43 6274 6236-0,**

**office@wh.com**

**f + 43 6274 6236-55**

**wh.com**

**Form-Nr. 50754 ACZ**

**Rev. 003 / 16.06.2020**

**Změny vyhrazeny**