

Návod k použití

CE
0297



PEOPLE HAVE PRIORITY



Chirurgie

Kolénkové násadce s osvětlením
mini LED+ a generátorem
WS-56 L G, WS-75 L G, WS-91 L G, WS-92 L G

Kolénkové násadce bez osvětlení
WS-56, WS-75, WS-91, WS-92

Obsah

Symbole	4
v návodu k použití	4
na zdravotnickém prostředku/na obalu	5
1. Úvod	6
2. Bezpečnostní pokyny	9
3. Popis výrobku	14
4. Uvedení do provozu	16
Nasazení/sejmutí	16
Rotační nástroje	19
Výměna rotačního nástroje	20
Zkušební chod	24
5. Hygiena a péče	25
Všeobecné pokyny	25
Omezení při přípravě	27

První ošetření v místě použití	28
Ruční čištění	29
Ruční dezinfekce	35
Strojové čištění a dezinfekce	36
Sušení	38
Kontrola, péče a zkouška.....	39
Obal	44
Sterilizace	45
Skladování	47
6. Servis	48
7. Příslušenství a náhradní díly společnosti W&H	49
8. Technické údaje	51
9. Likvidace	54
Záruční list	55
Autorizovaní servisní partneři společnosti W&H	57



VAROVÁNÍ!

(činnosti, při nichž může dojít ke zranění)



POZOR!

(při nedodržení těchto pokynů může dojít k poškození zařízení)



Všeobecná vysvětlení,
bez rizika pro člověka
a bez rizika
materiálních škod



Nelikvidujte společně
s komunálním odpadem

R_x_{only}

Opatrně!

Podle federálního zákona USA je prodej tohoto zdravotnického prostředku dovolen pouze na poukaz nebo na příkaz zubního lékaře, lékaře nebo jiného zdravotníka s atestací ve federálním státu, ve kterém provádí svou praxi a tento zdravotnický prostředek používá, nebo k jeho použití dá podnět.

Symbols

na zdravotnickém prostředku/na obalu



Značka CE s identifikačním číslem notifikované osoby



DataMatrix Code pro informace o výrobku včetně UDI (Unique Device Identification)



Datová struktura podle čárového kódu Health Industry Bar Code



Číslo položky



Možnost tepelné dezinfekce



Sterilizovatelné do uvedené teploty



Výrobní číslo



Kontrolní symbol UL schválení komponent pro Kanadu a USA



Datum výroby

1. Úvod

Ve strategii jakosti společnosti W&H je na prvním místě spokojenost zákazníka. Tento zdravotnický prostředek byl vyvinut, vyroben a testován v souladu s platnými ustanoveními zákona a norem.

Pro vaši bezpečnost a bezpečnost vašich pacientů

Před prvním použitím si přečtěte návod k použití. Je zde vysvětlena manipulace se zdravotnickým prostředkem a také jsou zde pokyny pro bezporuchové, hospodárné a bezpečné ošetření.



Dodržujte bezpečnostní pokyny.

Předpokládané použití

Chirurgické opracování organické pevné substance.



Nesprávné použití může zdravotnický prostředek poškodit a v důsledku toho může představovat riziko i nebezpečí pro pacienta, uživatele a třetí osoby.

Kvalifikace uživatele

Při vývoji a koncipování zdravotnického prostředku jsme vycházeli z cílové skupiny lékařů.

Výroba podle směrnice EU



0297

Zdravotnický prostředek splňuje předpisy směrnice 93/42/EHS.

Odpovědnost výrobce

Výrobce lze činit odpovědným za vlivy na bezpečnost, spolehlivost a výkon zdravotnického prostředku pouze při dodržování následujících pokynů:

- > Zdravotnický prostředek je třeba používat v souladu s tímto návodem k použití.
- > Zdravotnický prostředek neobsahuje žádné součásti, které by mohl opravovat sám uživatel.
- > Změny nebo opravy smí provádět výhradně autorizovaní servisní partneři společnosti W&H (viz strana 57).

Odborné použití

Tento zdravotnický prostředek je určen výhradně k odbornému použití podle určení, a to v souladu s platnými předpisy o bezpečnosti práce, předpisy o prevenci nehodovosti a při dodržení tohoto návodu k použití.

Přípravu a údržbu zdravotnického prostředku smí provádět pouze osoby poučené o ochraně proti infekci, o vlastní ochraně a o ochraně pacienta.

Nesprávné použití (např. nedostatečná hygiena a péče), nedodržení našich pokynů nebo použití příslušenství a náhradních dílů neschválených společností W&H povede ke ztrátě záruky a ostatních nároků.



Všechny závažné nehody, ke kterým dojde v souvislosti se zdravotnickým prostředkem, musejí být ohlášeny výrobcí a příslušnému úřadu!

2. Bezpečnostní pokyny



- > 24 hodin před prvním uvedením do provozu uskladněte zdravotnický prostředek při pokojové teplotě.
- > Provoz zdravotnického prostředku je přípustný pouze na napájecích jednotkách splňujících normy IEC 60601-1 (EN 60601-1) a IEC 60601-1-2 (EN 60601-1-2).
- > Vždy zajistěte správné provozní podmínky a funkci chladicího média.
- > Vždy zajistěte dostatek vhodného chladicího média a přiměřené odsávání.
- > Při výpadku zásobování chladicím médiem zdravotnický prostředek ihned vypněte.
- > Před každým použitím zkontrolujte zdravotnický prostředek, zda není poškozený a zda nejsou uvolněné některé součásti (např. tlačítko).
- > V případě poškození zdravotnický prostředek neprovozujte.
- > Zdravotnický prostředek nasazujte pouze při vypnutém motoru.
- > Před každým použitím proveďte zkušební chod.
- > Zamezte přehřátí ošetřovaného místa.



- > Hlavou násadce se nedotýkejte měkkých tkání (nebezpečí popálení zahřátým tlačítkem).
- > Zamezte kontaktu LED diody s měkkými tkáněmi (nebezpečí popálení zahřátou LED diodou).
- > Nepoužívejte zdravotnický prostředek jako světelnou sondu.
- > Zabraňte přímému zasažení oka zdrojem světla.



Zdravotnický prostředek není dovoleno používat v místech s nebezpečím exploze.



Zdravotnický prostředek má výrazně vyšší stupeň účinnosti než běžné kolénkové násadce a je upraven pro pohonné jednotky Implantmed SI-9xx, SI-10xx, Elcomed SA-2xx a SA-3xx společnosti W&H.

Při použití pohonných jednotek, které nejsou upraveny pro zdravotnický prostředek, je třeba snížit potřebný točivý moment zhruba na polovinu. To znamená: Pro dosažení 50 Ncm na rotujícím nástroji je nutné nastavit např. na modelu W&H Elcomed 100/200 točivý moment 30 Ncm.

Použití zdravotnického prostředku na jiných chirurgických jednotkách, než je Implantmed SI-9xx, SI-10xx, Elcomed SA-2xx a SA-3xx (zvláště bez funkce kalibrování), představuje riziko, které musí uživatel zvážit (nebezpečí úrazu). W&H toto výslovně nedoporučuje. Odpovědnost nese výhradně uživatel. Výrobce nenese žádnou zodpovědnost.

Nebezpečí v důsledku elektromagnetických polí



Funkčnost implantabilních systémů, kardiostimulátorů a implantabilních kardioverterů-defibrilátorů (ICD) může být ovlivněna elektrickými, magnetickými a elektromagnetickými poli.

- > Před použitím zdravotnického prostředku se zeptejte pacienta a uživatele na implantované systémy a vyzkoušejte používání.
- > Proveďte analýzu rizika použití.
- > Neumisťujte zdravotnický prostředek do blízkosti implantovaných systémů.
- > Přijměte vhodná opatření pro případ nouzových situací a okamžitě reagujte na změny zdravotního stavu.
- > Symptomy, jako např. zvýšený nebo nepravidelný puls srdce a závrať, mohou být známky problémů s kardiostimulátory nebo ICD.

Hygiena a péče před prvním použitím

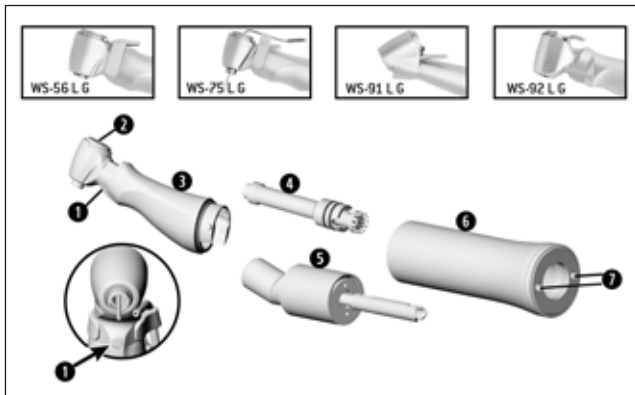


- > Zdravotnický prostředek je při dodání zatavený do polyetylenové fólie a není sterilizován.
- > Polyetylenovou fólii a obal nelze sterilizovat.

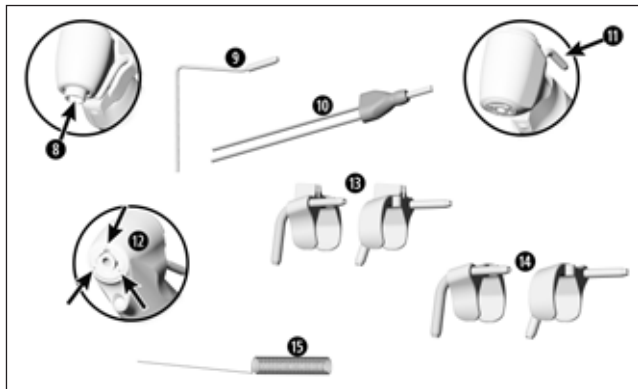


- > Vyčistěte, vydezinfikujte a promažte zdravotnický prostředek olejem.
- > Sterilizujte zdravotnický prostředek, čistič trysek, hadičkovou rozdvojku typu Y, sprejové úchytky a trubku chladičího média pro vnitřní chlazení vrtáčku.

3. Popis výrobku



Popis výrobku

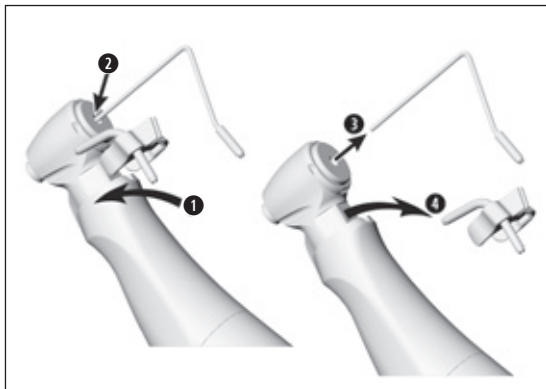


WS-75 L G, WS-75

- ⑧ Šestihranný upínací systém
- ⑨ Trubka chladicího média pro vnitřní chlazení vrtáčku
- ⑩ Hadičková rozdvojka typu Y

WS-91 L G, WS-91, WS-92 L G, WS-92

- ⑪ Externí trubka chladicího média
- ⑫ Sprejové trysky
- ⑬ Sprejová úchytka na levou a pravou stranu vnitřního chladicího systému Kirschner/Meyer
- ⑭ Sprejová úchytka na levou a pravou stranu bez vnitřního chladicího systému
- ⑮ Čistič trysek



WS-75 L G, WS-75

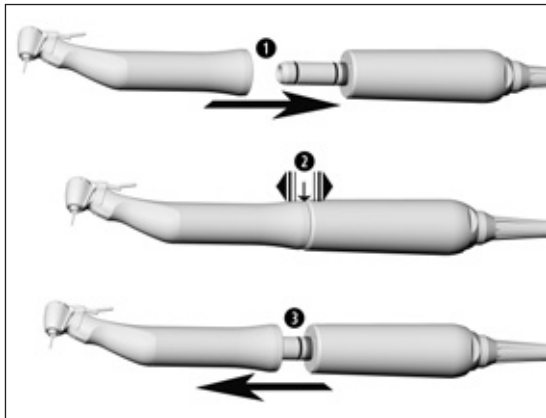
Sprejová úchytka

Trubka chladicího média pro vnitřní chlazení vrtáčku

- 1 Nasadíte sprejovou úchytku.
- 2 Nasadíte trubku chladicího média pro vnitřní chlazení vrtáčku.

nebo

- 3 Vyměňte trubku chladicího média pro vnitřní chlazení vrtáčku.
- 4 Sejměte sprejovou úchytku.



Zdravotnický prostředek



Nasazení nebo sejmutí zdravotnického prostředku neprovádějte během provozu!

❶ Nasaďte zdravotnický prostředek na motor.



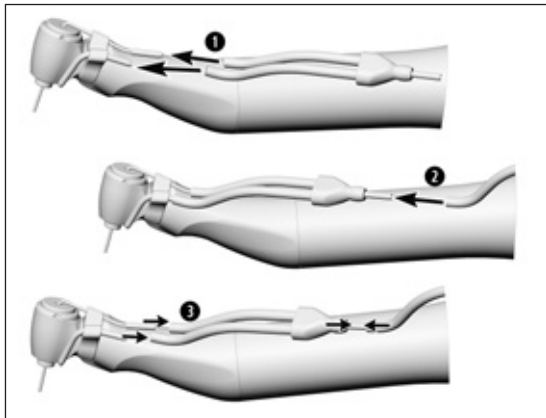
Při použití pojistky proti otáčení mezi motorem a zdravotnickým prostředkem: viz návod k použití řídicí jednotky.



❷ Zkontrolujte pevné uchycení.

nebo

❸ Sejměte zdravotnický prostředek.



WS-75 L G, WS-75

Hadičková rozdvojka typu Y



Pouze při použití trubky chladicího média pro vnitřní chlazení vrtáčku.

- 1 Nasadíte hadičku chladicího média hadičkové rozdvojky typu Y na trubku chladicího média sprejové úchytky a na trubku chladicího média pro vnitřní chlazení vrtáčku.
 - 2 Připojte hadičkovou rozdvojku typu Y do sprejové hadice.
- nebo
- 3 Sejměte hadičkovou rozdvojku typu Y.

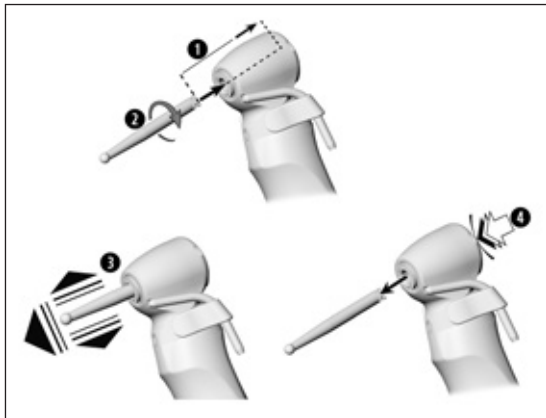
Rotační nástroje



- > Používejte pouze bezvadné rotační nástroje a dbejte směru otáčení rotačního nástroje. Dodržujte pokyny výrobce.
- > Rotační nástroj nasazujte pouze při vypnutém zdravotnickém prostředku.
- > Nikdy nesahejte na rotační nástroj, pokud je v chodu nebo pokud ještě dobíhá.
- > Nikdy nestiskněte tlačítko zdravotnického prostředku během používání. To by vedlo k uvolnění rotačního nástroje, k poškození upínacího systému a/nebo k zahřívání zdravotnického prostředku. Nebezpečí popálení.



Při točivém momentu na rotačním nástroji nad 30 Ncm je nutné používat tvrzené hřídele vrtáčků (>50 HRC, >520 HV) (nebezpečí deformace).



Výměna rotačního nástroje

WS-56 L G, WS-56

> Průměr držadla nástroje 2,35 mm

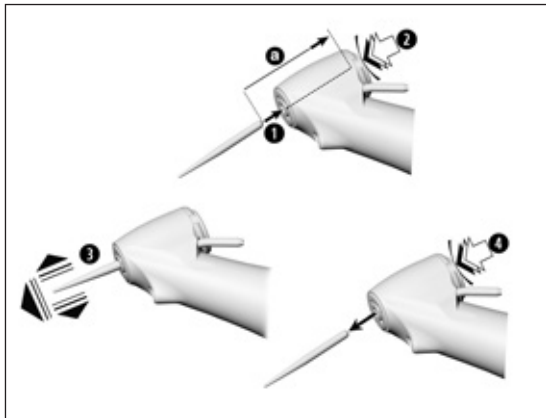
- 1 Zasuňte rotační nástroj až na doraz.
- 2 Otáčejte rotačním nástrojem, dokud nedojde k jeho zajištění.



- 3 Zkontrolujte pevné uchycení.

nebo

- 4 Stiskněte tlačítko a vyjměte rotační nástroj.



WS-91 L G, WS-91, WS-92 L G, WS-92

> Průměr držadla nástroje 1,6 mm

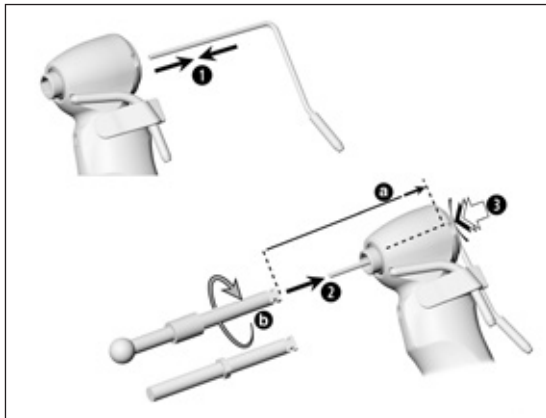
- 1 Zasuňte rotační nástroj.
- 2 Stiskněte tlačítko a zároveň zasuňte rotační nástroj až na doraz [a].



- 3 Zkontrolujte pevné uchycení.

nebo

- 4 Stiskněte tlačítko a vyjměte rotační nástroj.



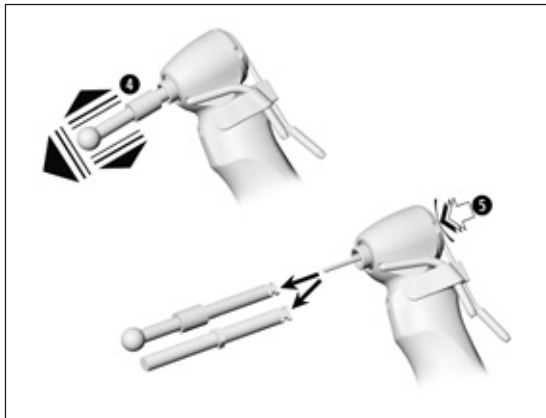
WS-75 L G, WS-75

- > S vnitřním chlazením vrtáčku
- > Bez vnitřního chlazení vrtáčku
- > Se šestihranem
- > Průměr držadla nástroje 2,35 mm

1 Nasadíte trubku chladicího média pro vnitřní chlazení vrtáčku.

nebo

- 1** Vyjměte trubku chladicího média pro vnitřní chlazení vrtáčku.
- 2** Nasadíte rotační nástroj na trubku chladicího média až na doraz [a].
- 3** Stiskněte tlačítko a otáčejte rotačním nástrojem, dokud nezaklapne [b].



4 Zkontrolujte pevné uchycení.

nebo

5 Stiskněte tlačítko a vyjměte rotační nástroj.



Informace o vhodném rotačním nástroji se šestihranem se poraďte s dodavatelem implantátů.

Zkušební chod




Nedržte zdravotnický prostředek ve výšce očí!


- > Nasaďte rotační nástroj.
- > Zprovozněte zdravotnický prostředek.



V případě provozních poruch (např. vibrace, nezvyklé zvuky, zahřívání, vytékání chladicího média, resp. netěsnost) **zdravotnický prostředek ihned vypněte** a obraťte se na autorizovaného servisního partnera společnosti W&H.

 > Dodržujte příslušné místní a národní zákony, směrnice, normy a předpisy pro čištění, dezinfekci a sterilizaci.

 > Používejte ochranný oděv, ochranné brýle, ochrannou masku a rukavice.

 > Používejte k ručnímu sušení pouze filtrovaný stlačený vzduch bez oleje o provozním tlaku maximálně 3 bary.

Čisticí a dezinfekční prostředky



- > Dodržujte pokyny, návody a varování výrobce čisticích a/nebo dezinfekčních prostředků.
- > Používejte pouze detergenty, které jsou určeny k čištění a/nebo dezinfekci zdravotnických prostředků z kovu a umělých hmot.
- > Bezpodmínečně dodržujte koncentrace a doby působení předepsané výrobcem dezinfekčních prostředků.
- > Používejte dezinfekční prostředky ověřené institucemi Verbund für Angewandte Hygiene e.V. (VAH = svaz pro praktickou hygienu), Österreichische Gesellschaft für Hygiene, Mikrobiologie und Präventivmedizin (ÖGHMP = rakouská společnost pro hygienu, mikrobiologii a preventivní lékařství), Food and Drug Administration (FDA = úřad pro kontrolu potravin a léčiv) nebo U.S. Environmental Protection Agency (EPA = agentura pro ochranu životního prostředí), a které tyto instituce prohlašují za účinné.



Pokud nejsou dostupné uvedené čisticí a dezinfekční prostředky, odpovídá uživatel za validaci svých postupů.



Životnost a funkčnost zdravotnického prostředku jsou rozhodující měrou ovlivněny mechanickým namáháním během použití a působením chemických vlivů následkem přípravy.

- > Opatřené nebo poškozené zdravotnické prostředky a/nebo zdravotnické prostředky s patrnými změnami materiálu odešlete autorizovanému servisnímu partnerovi společnosti W&H.

Cykly přípravy



- > V případě zdravotnického prostředku od společnosti W&H doporučujeme provádět pravidelný servis vždy po 500 cyklech přípravy nebo po jednom roce.
- > Doporučujeme vyměnit hadičkovou rozvojku typu Y po 50 cyklech přípravy.
- > Doporučujeme vyměnit sprejové úchytky po 100 cyklech přípravy.



Zdravotnický prostředek čistěte okamžitě po každém ošetření za účelem odstranění případných zbytků tekutin (např. krve, slin atd.), které by mohly proniknout dovnitř a usazovat se ve vnitřních částech.

- > Nechejte zdravotnický prostředek běžet minimálně 10 sekund naprázdno.
- > Dbejte na to, aby byly propláchnuty všechny výstupní otvory.

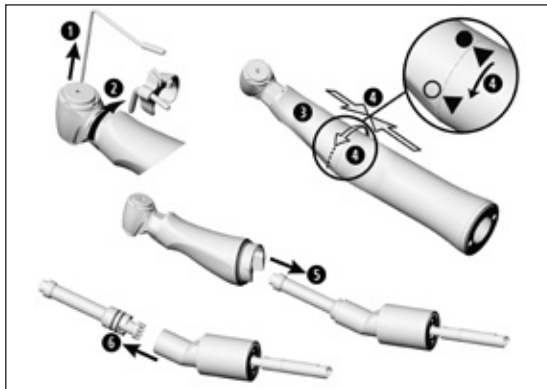


> Celý povrch zdravotnického prostředku důkladně otřete dezinfekčním prostředkem.

- > Vyjměte rotační nástroj.
- > Sejměte zdravotnický prostředek.



Pamatujte, že dezinfekční prostředek použitý při předběžném ošetření slouží pouze k ochraně osob a nemůže nahradit dezinfekci po vyčištění.



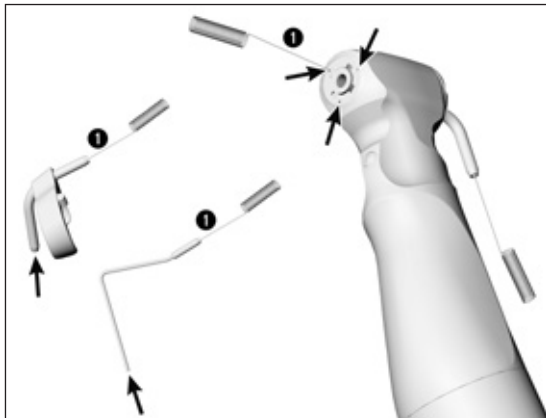
Rozložení zdravotnického prostředku

- 1 Vyměňte trubku chladicího média pro vnitřní chlazení vrtáčku.
- 2 Sejměte sprejovou úchytku.
- 3 Pevně uchopte rukou hlavu kolénkového násadce.
- 4 Kryt rukojeti lehce zatlačte proti kolénku.
Současně odšroubujte kryt rukojeti z kolénka.
- 5 Sejměte kolénko z hlavy kolénkového násadce.
- 6 Vytáhněte středový pohon z kolénka.



Nevkládejte zdravotnický prostředek do dezinfekčního roztoku ani do ultrazvukové lázně!

- > Vyčistěte zdravotnický prostředek pod tekoucí pitnou vodou (<35 °C / <95 °F).
- > Opláchněte a očistěte kartáčkem všechny vnitřní a vnější plochy.
- > Všemi pohyblivými součástmi několikrát pohněte oběma směry.
- > Odstraňte zbytky tekutin stlačeným vzduchem.

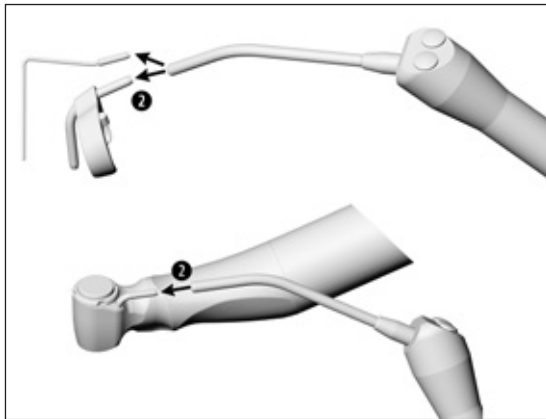


Vyčištění externích trubek chladicího média WS-91 L G, WS-91, WS-92 L G, WS-92: Čištění sprejových trysek



Trubku chladicího média pro vnitřní chlazení vrtáčku, sprejové úchytky a čistič trysek můžete čistit v ultrazvukové lázni a/nebo v čisticím a dezinfekčním přístroji.

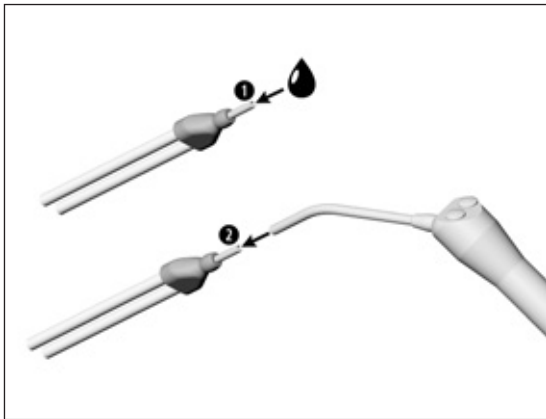
- 1 Čističem trysek opatrně vyčistěte výstupní otvory a odstraňte z nich nečistoty a usazeniny.



2 Vzduchovou pistolí profoukněte trubku chladicího média a výstupní otvory.



Při ucpání výstupních otvorů nebo trubek chladicího média se obraťte na autorizovaného servisního partnera společnosti W&H.



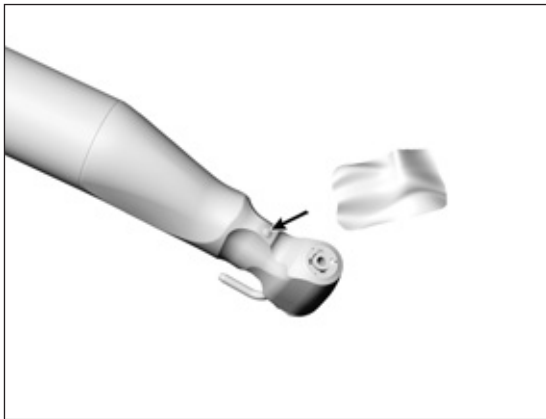
WS-75 L G, WS-75

Čištění hadičkové rozdvojky typu Y



Hadičkovou rozdvojku typu Y můžete vyčistit v ultrazvukové lázni a/nebo v čisticím a dezinfekčním zařízení.

- 1 Propláchněte pod tekoucí pitnou vodou [$< 35\text{ °C}$ / $< 95\text{ °F}$].
- 2 Odstraňte zbytky tekutin stlačeným vzduchem.



Čištění zdroje světla



Zabraňte poškrábání zdroje světla!

Omyjte LED osvětlení čisticí kapalinou a měkkým hadříkem.

Vysušte LED diodu stlačeným vzduchem nebo opatrně měkkým hadříkem.



- > Po každém čištění proveďte vizuální kontrolu.
- > V případě poškozeného zdroje světla zdravotnický prostředek neprovozujte a obraťte se na autorizovaného servisního partnera.



> Společnost W&H doporučuje dezinfekci otřením.



Doklad o zásadní vhodnosti zdravotnického prostředku k účinné ruční dezinfekci byl vystaven nezávislou zkušební laboratoří při použití dezinfekčních prostředků »mikrozid® AF wipes« (firma Schülke & Mayr GmbH, Norderstedt) a «CaviWipes™» (firma Metrex).



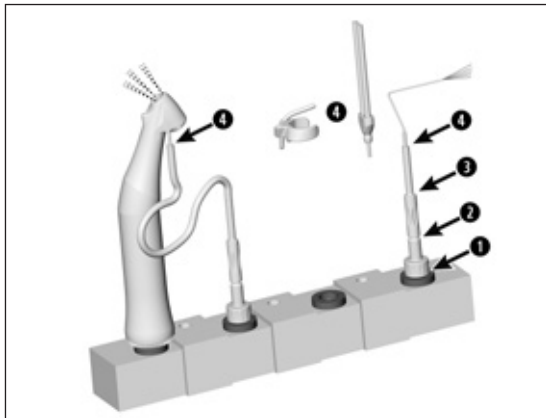
Společnost W&H doporučuje strojové čištění a dezinfekci použitím čisticího a dezinfekčního přístroje (RDG).

- > Dodržujte pokyny, návody a varování výrobce čisticích a dezinfekčních přístrojů a čisticích a/nebo dezinfekčních prostředků.



Doklad o zásadní vhodnosti zdravotnického prostředku k účinné strojové dezinfekci byl vystaven nezávislou zkušební laboratoří na základě použití čisticího a dezinfekčního zařízení »Miele PG 8582 CD« (firma Miele & Cie. KG, Gütersloh) a čisticího prostředku »Dr. Weigert neodisher® MediClean forte« (Dr. Weigert GmbH & Co. KG, Hamburg) v souladu s ISO 15883.

- > Čištění při 55 °C (131 °F) – 5 minut
- > Dezinfekce při 93 °C (200 °F) – 5 minut



Strojové čištění a dezinfekce externích trubek chladicího média a sprejové úchytky



Použijte sadu adaptérů W&H
REF 07233500.

- 1 Našroubujte adaptér společnosti W&H do adaptéru lišty injektoru.
- 2 Našroubujte meziadaptér W&H na adaptér W&H.
- 3 Ohrňte silikonovou hadici W&H přes meziadaptér W&H.
- 4 Externí trubku chladicího média, trubku chladicího média pro vnitřní chlazení vrtáčky, hadičkovou rozdvojku typu Y nebo sprejovou úchytku zasuněte do silikonové hadice W&H.

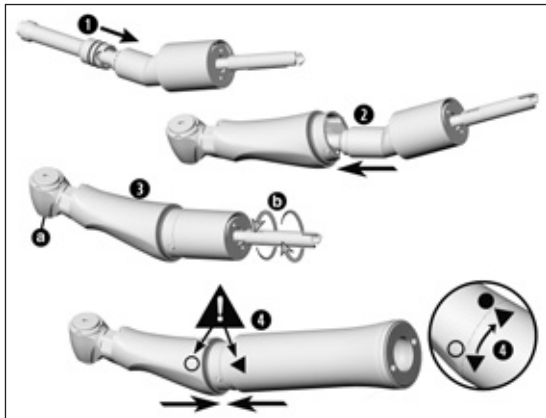


- > Dbejte na to, aby byly vnitřní i vnější povrchy zdravotnického prostředku po vyčištění a dezinfekci zcela vysušené.
- > Odstraňte zbytky tekutin stlačeným vzduchem.

Kontrola



- > Po provedeném čištění a dezinfekci zkontrolujte zdravotnický prostředek, zda není poškozený, zda nemá viditelné zbytkové znečištění a zda nedošlo ke změnám na povrchu.
- > Znovu připravte doposud znečištěné zdravotnické prostředky.
- > Sterilizujte sestavený zdravotnický prostředek po vyčištění, dezinfekci a promazání.



Složení zdravotnického prostředku



Po čištění a dezinfekci rozložený zdravotnický prostředek opět složte.

- > Bez sprejové úchytky
- > Typová a sériová čísla se musí shodovat

- ❶ Zasuňte středový pohon do kolénka.
- ❷ Zasuňte kolénko do hlavy kolénkového násadce.
- ❸ Vyzkoušejte, zda je možné upínacím systémem [a] a hřídelem [b] volně otáčet.
- ❹ Nasadíte kryt rukojeti na hlavu kolénkového násadce.
- ❺ Řiďte se symboly a otáčejte až do uzamknutí.

Promazání



> Suchý zdravotnický prostředek ihned po čištění a/nebo dezinfekci promažte olejem.

Doporučené cykly péče

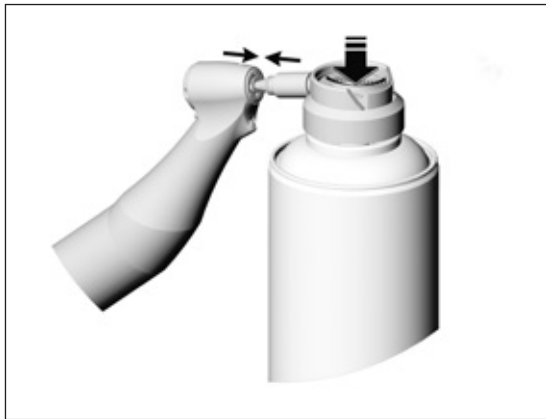
- > Bezpodmínečně po každém vnitřním čištění
- > Před každou sterilizací

Použití servisního oleje W&H Service Oil F1, MD-400

- > Dodržujte pokyny na spreji s olejem a na obalu.
nebo

Použití přístroje W&H Assistina

- > Dodržujte pokyny v návodu k použití přístroje Assistina.



WS-91 L G, WS-91, WS-92 L G, WS-92 **Promazání upínacího systému**

Použití servisního oleje W&H Service Oil F1, MD-400

- > Nasadíte mazací koncovku REF 02036100 na sprej s olejem.
- > Zdravotnický prostředek pevně přidržte.
- > Pevně zatlačte špičku mazací koncovky do upínacího systému.
- > Stříkejte cca 1 sekundu.

nebo

Použití přístroje W&H Assistina TWIN / Assistina 301 plus

- > Dodržujte pokyny v návodu k použití přístroje Assistina.

Kontrola po promazání



- > Nasměrujte zdravotnický prostředek směrem dolů.
- > Uvedte zdravotnický prostředek do provozu tak, aby mohl vytéci nadbytečný olej.
- > Odstraňte nadbytečný olej.
- > Přebytečný olej může způsobit přehřátí zdravotnického prostředku.



Zabalte zdravotnický prostředek a příslušenství do obalu na sterilní nástroje, který odpovídá následujícím požadavkům:

- > Obal na sterilní nástroje musí z hlediska své kvality a použití splňovat platné normy a musí být vhodný ke sterilizaci.
- > Obal na sterilní nástroje musí být dostatečně velký pro sterilizovaný materiál.
- > Obal na sterilní nástroje s obsahem nesmí být napnutý.



Společnost W&H doporučuje sterilizaci v souladu s normami EN 13060, EN 285 nebo ANSI/AAMI ST79.



- > Dodržujte pokyny, návody a varování výrobce parních sterilizátorů.
- > Vybraný program musí být vhodný pro zdravotnický prostředek.



- > Před sterilizací sundejte sprejovou úchytku ze zdravotnického prostředku.



- > Sterilizujte sprejovou úchytku a zdravotnický prostředek.

Doporučené sterilizační cykly

- > Parní sterilizace (typ B, N)
- > Doba sterilizace minimálně 3 minuty při teplotě 134 °C (273 °F), 4 minuty při teplotě 132 °C (270 °F), 30 minut při teplotě 121 °C (250 °F)
- > Maximální teplota sterilizace 135 °C (275 °F)



Doklad o zásadní vhodnosti zdravotnického prostředku pro všechny účinné druhy sterilizace byl vystaven nezávislou zkušební laboratoří při použití parního sterilizátoru LISA 517 B17L (firma W&H Sterilization S.r.l., Brusaporto (BG)) a parního sterilizátoru CertoClav MultiControl MC2-S09S273 (firma CertoClav GmbH, Traun).

»Dynamic-air-removal prevacuum cycle« (typ B): teplota 134 °C (273 °F) – 3 minuty*
teplota 132 °C (270 °F) – 4 minuty*/**

»Gravity-displacement cycle« (typ N): teplota 121 °C (250 °F) – 30 minut**

* EN 13060, EN 285, ISO 17665

** ANSI/AAMI ST55, ANSI/AAMI ST79



- > Po sterilizaci skladujte na bezprašném a suchém místě.
- > Trvanlivost sterilizace závisí na podmínkách skladování a na druhu obalu.

6. Servis

Oprava a vrácení výrobku

V případě funkčních poruch se ihned obraťte na autorizovaného servisního partnera společnosti W&H.

Opravy a údržbu smí provádět pouze autorizovaný servisní partner společnosti W&H.



> Zkontrolujte, zda zdravotnický prostředek před vrácením prošel kompletním procesem přípravy.

7. Příslušenství a náhradní díly společnosti W&H



Používejte výhradně originální příslušenství a náhradní díly od společnosti W&H nebo příslušenství schválené společností W&H! **Dodavatelé:** partneři W&H

000301xx	Přístroj Assistina 301 plus
30310000	Přístroj Assistina TWIN (MB-302)
02693000	Adaptér Assistina pro upínací systém
10940021	Servisní olej Service Oil F1, MD-400 (6 pcs)
02038200	Mazací koncovka
02036100	Mazací koncovka pro upínací systém
02015101	Čistič trysek
07233500	Sada adaptérů pro čisticí a dezinfekční přístroj

06016400	Hadičková rozdvojka typu Y (3 pcs)
02610500	Trubka chladicího média pro vnitřní chlazení vrtáčku
	Sprejová úchytka na levou stranu (3 pcs)
06946300	Vnitřní chlazení vrtáčku Kirschner/Meyer
06948400	Bez vnitřního chlazení vrtáčku
	Sprejová úchytka na pravou stranu (3 pcs)
06948300	Vnitřní chlazení vrtáčku Kirschner/Meyer
06949500	Bez vnitřního chlazení vrtáčku

8. Technické údaje

	WS-56 L G / WS-56	WS-75 L G / WS-75
Převodový poměr	1:1	20:1
Barevné značení	modrá	zelená
Přípojka motoru podle normy	ISO 3964	ISO 3964
Rotační nástroje ISO 1797 (Ø mm)	2,35	2,35
Maximální přípustná délka vrtáčku (mm)	34*	45*
Minimální délka upnutí	se zaklapnutím	se zaklapnutím
Maximální počet otáček pohonu (min ⁻¹)	40 000 / 50 000	40 000 / 50 000
Objem chladicího média ISO 14457 (ml/min)	> 50	> 50
Maximální točivý moment na rotačním nástroji (Ncm)	–	70
Při použití rotačního nástroje se šestihranem (Ncm)		105

min⁻¹ (otáčky za minutu)



* Při použití delších rotačních nástrojů je třeba, aby uživatel správnou volbou provozních podmínek zajistil, aby nedošlo k ohrožení uživatele, pacientů nebo třetí osoby.

Technické údaje

	WS-91 L G / WS-92 L G	WS-91 / WS-92
Převodový poměr	1:2,7	1:2,7
Barevné značení	oranžová	oranžová
Přípojka motoru podle normy	ISO 3964	ISO 3964
Rotační nástroje ISO 1797 (Ø mm)	1,6	1,6
Maximální přípustná délka vrtáčku (mm)	25*	25*
Minimální délka upnutí	na doraz	na doraz
Maximální počet otáček pohonu (min ⁻¹)	40 000	50 000
Objem chladicího média ISO 14457 (ml/min)	> 50	> 50

min⁻¹ (otáčky za minutu)



* Při použití delších rotačních nástrojů je třeba, aby uživatel správnou volbou provozních podmínek zajistil, aby nedošlo k ohrožení uživatele, pacientů nebo třetí osoby.

Teplotní údaje



Teplota zdravotnického prostředku na straně obsluhy:	maximálně 55 °C (131 °F)
Teplota zdravotnického prostředku na straně pacienta:	maximálně 50 °C (122 °F)
Teplota pracovní části (rotačního nástroje):	maximálně 41 °C (105,8 °F)

Podmínky okolního prostředí

Teplota při skladování a přepravě:	-40 °C až +70 °C (-40 °F až +158 °F)
Vlhkost vzduchu při skladování a přepravě:	8 % až 80 % (relativní), bez kondenzace
Teplota při provozu:	+10 °C až +35 °C (+50 °F až +95 °F)
Vlhkost vzduchu při provozu:	15 % až 80 % (relativní), bez kondenzace

9. Likvidace



Přesvědčte se, že díly nejsou při likvidaci kontaminovány.



Dodržujte příslušné místní a národní zákony, směrnice, normy a předpisy pro likvidaci.

- > Zdravotnický prostředek
- > Použitá elektrická zařízení
- > Obal

Záruční list

Tento zdravotnický prostředek společnosti W&H byl vyroben špičkovými odborníky s nejvyšší péčí. Bezchybný provoz zaručuje široký rozsah testů a kontrol. Záruka může být uznána, pouze pokud byly dodrženy všechny provozní podmínky a pokyny uvedené v návodu k použití.

Společnost W&H jako výrobce odpovídá za vady materiálu nebo výrobní závady vzniklé po dobu trvání záruky 12 měsíců od data zakoupení. Příslušenství a spotřební materiál (trubka chladicího média, sprejové úchytky, čistič trysek, mazací koncovka, sada adaptérů) jsou vyjmuty ze záruky.

Nepřebíráme zodpovědnost za poškození způsobené nesprávným užíváním nebo opravou třetí osobou, která nebyla autorizována společností W&H!

Záruční nároky uplatňujte – při předložení dokladu o zakoupení – u svého dodavatele nebo u autorizovaného servisního partnera společnosti W&H. Provedení záručního výkonu neprodlužuje záruku ani záruční lhůtu.

Záruka **12** měsíců

Autorizovaní servisní partneři společnosti W&H

Navštivte společnost W&H na internetu na <http://wh.com>

V nabídce „Servis“ najdete nejbližšího autorizovaného servisního partnera společnosti W&H.

Nebo naskenujte QR kód.



Výrobce

W&H Dentalwerk Bürmoos GmbH

Ignaz-Glaser-Straße 53, 5111 Bürmoos, Austria

t + 43 6274 6236-0,

office@wh.com

f + 43 6274 6236-55

wh.com

Form-Nr. 50755 ACZ

Rev. 004 / 23.06.2020

Změny vyhrazeny