

Nové od:

2024-02

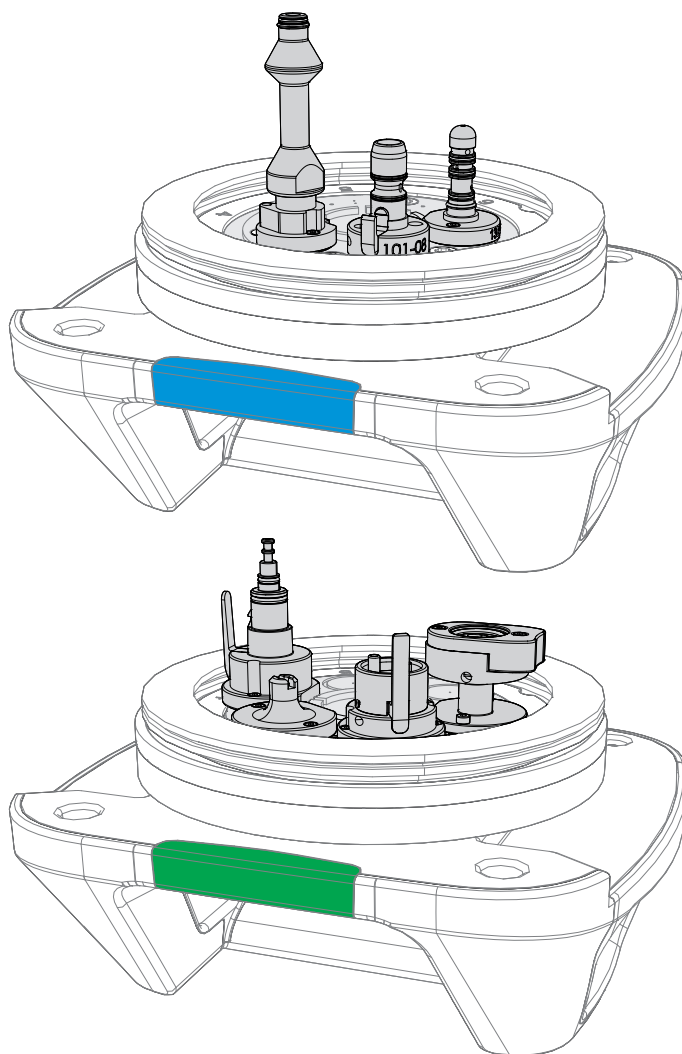


# Adaptéry pro DAC Universal

DAC Universal D / DAC Universal S

Návod k použití

Český



# 1 Vážená zákaznice, vážený zákazník

Tento návod k použití je platný pouze ve spojení s návodem k použití pro DAC Universal. V tomto návodu k použití naleznete celkový přehled všech dostupných adaptérů, informace k jejich instalaci, čištění a údržbě, stejně tak, jako přehled dostupných náhradních dílů.

K zabránění poranění osob a vzniku věcných škod přitom dodržujte i bezpečnostní pokyny z obou návodů k použití. Pro bezpečné používání DAC Universal si prosím vezměte návod k použití pro DAC Universal. Údržbu a čištění adaptérů provádějte prosím podle pokynů uvedených v tomto návodu k obsluze.

Váš tým DAC Universal

# Obsah

<b>1</b>	<b>Vážená zákaznice, vážený zákazníkú.....</b>	<b>2</b>
<b>2</b>	<b>Všeobecné informace.....</b>	<b>5</b>
2.1	Kontaktní informace .....	5
2.2	Obecné informace .....	5
2.3	Struktura dokumentu .....	6
2.3.1	Označení stupňů nebezpečí .....	6
2.3.2	Použitá formátování a značky .....	6
<b>3</b>	<b>Přehled jednotlivých adaptérů .....</b>	<b>7</b>
3.1	Přehled jednotlivých adaptérů víka Blue / víka Pink.....	7
3.2	Přehled jednotlivých adaptérů víka Green / víka White.....	9
<b>4</b>	<b>Instalace adaptérů.....</b>	<b>13</b>
4.1	Instalace adaptérů na víko Blue / víko Pink .....	13
4.2	Instalace adaptérů na víko Green / víko White .....	16
<b>5</b>	<b>Nasazení nástrojů .....</b>	<b>19</b>
5.1	Obecně o nasazování nástrojů na adaptérech.....	19
5.2	Nasazování nástrojů na příslušný adaptér víka Blue / víka Pink.....	20
5.2.1	Adaptér pro Bien-Air Unifix .....	20
5.2.2	Adaptér Castellini .....	20
5.2.3	Adaptér Borden otvor 2/3 .....	21
5.2.4	Adaptér Midwest otvor 4/5 .....	21
5.2.5	Adaptér KaVo MULTIflex .....	22
5.2.6	Adaptér Morita PAR-DI .....	22
5.2.7	Adaptér Morita CP4 .....	23
5.2.8	Adaptér NSK QD.....	23
5.2.9	Adaptér Osada OFJ-MZL.....	24
5.2.10	Adaptér na Dentsply Sirona Quick Coupling.....	24
5.2.11	Adaptér W&H Roto Quick .....	25
5.2.12	Adaptér Yoshida .....	25
5.2.13	Adaptér NSK Phatelus .....	26
5.2.14	Adaptér ISO/INTRAmatic & OSADA HL-C .....	26
5.2.15	Adaptér hlavičky kolénka KaVo/Bien-Air.....	27
5.2.16	Adaptér Dentsply Sirona TE/Classic Touch.....	27
5.3	Nasazování nástrojů na příslušný adaptér víka Green / víka White.....	28
5.3.1	Adaptér pro ultrazvukové koncovky Sirona.....	28
5.3.2	Adaptér pro ultrazvukové koncovky EMS .....	28
5.3.3	Adaptér pro ultrazvukové koncovky Satelec .....	29

5.3.4	Adaptér pro zvukové koncovky KaVo SONICflex 2003 .....	30
5.3.5	Adaptér pro ultrazvukový násadec Sirona .....	30
5.3.5.1	Adaptér Sirona SiroSonic / L .....	30
5.3.5.2	Adaptér Sirona SiroSonic TL / PerioSonic.....	31
5.3.6	Adaptér pro násadec EMS Piezon .....	31
5.3.7	Adaptér pro ultrazvukový násadec EMS .....	32
5.3.8	Adaptér pro ultrazvukový násadec Satelec.....	32
5.3.8.1	Adaptér pro násadec Satelec Slim .....	32
5.3.8.2	Adaptér pro násadec Satelec Newtron .....	33
5.3.8.3	Adaptér pro násadec Satelec Newtron LED .....	33
5.3.9	Adaptér pro násadec KaVo SONICflex.....	34
5.3.10	Adaptér pro trysku EMS AIR-FLOW® Handy .....	34
5.3.11	Adaptér pro trysku EMS AIRFLOW®.....	35
5.3.12	Adaptér Sirona pro násadec pro multifunkční sprejové špičky .....	35
5.3.12.1	Adaptér pro trysku Sirona Sprayvit .....	35
5.3.12.2	Adaptér pro trysku Sirona Sprayvit 4000 .....	36
<b>6</b>	<b>Čištění a údržba .....</b>	<b>37</b>
6.1	Kontrola adaptérů a příslušných O-kroužků .....	37
6.2	Výměna externích O-kroužků na adaptérech.....	37
6.2.1	Výměna externích O-kroužků na adaptéru pro trysky EMS AIRFLOW®.....	38
6.3	Kontrola funkce víka.....	38
<b>7</b>	<b>Seznam náhradních dílů pro údržbu adaptérů .....</b>	<b>39</b>
7.1	Přehled adaptérů pro víko Blue / víko Pink s příslušnými O-kroužky.....	39
7.1.1	Přehled aktuálních O-kroužků pro aktuální revize adaptérů .....	39
7.1.2	Přehled O-kroužků pro adaptéry, které již nejsou dostupné .....	42
7.1.3	Přehled O-kroužků pro staré revize ještě dostupných adaptérů .....	44
7.2	Přehled adaptérů pro víko Green / víko White s příslušnými O-kroužky.....	46

## 2 Všeobecné informace

### 2.1 Kontaktní informace

#### Oddělení péče o zákazníka

V případě technických dotazů se obraťte na naše oddělení péče o zákazníka na telefonním čísle:

+49 (0)6251/16-1670

#### Adresa výrobce



SIRONA Dental Systems GmbH  
Fabrikstraße 31  
64625 Bensheim  
Německo

Tel.: +49 (0) 6251/16-0

Fax: +49 (0) 6251/16-2591

E-mail: [contact@dentsplysirona.com](mailto:contact@dentsplysirona.com)

[www.dentsplysirona.com](http://www.dentsplysirona.com)

#### Zastoupení Velká Británie / Severní Irsko



Dentsply IH Limited, Building 3.The Heights,  
Brookland's, Surrey,

Weybridge, KT13 ONY

Anglie, Spojené království

#### Zástupce Švýcarsko



Maillefer Instruments Holding Sàrl

Chemin du verger 3

CH-1338 Ballaigues

### 2.2 Obecné informace

#### Uschování dokumentů

Návod k použití uschovejte tak, abyste jej měli vždy po ruce, pokud vy nebo jiný uživatel budete později potřebovat nějaké informace. Návod k použití si uložte do počítače nebo si jej vytiskněte.

V případě prodeje se ujistěte, že je k zařízení přiložen návod k použití v tištěné podobě nebo na elektronickém nosiči dat, aby se nový majitel mohl seznámit s funkčním principem a uvedenými výstražnými a bezpečnostními pokyny.

#### „Centrum pro stahování“ technické dokumentace

Na adrese [www.dentsplysirona.com/ifu](http://www.dentsplysirona.com/ifu) jsme zřídili „Centrum pro stahování“ technické dokumentace. Zde si můžete stáhnout tento návod k použití i další dokumenty. Pokud si budete přát návod k použití, resp. uživatelskou příručku v tištěné podobě, vyplňte prosím webový formulář. Rádi vám pak vytištěný exemplář zašleme zdarma.


#### Podpora

Pokud i přes pečlivé studium návodu k použití budete potřebovat pomoc, kontaktujte vám příslušné dentální depo.

## 2.3 Struktura dokumentu

### 2.3.1 Označení stupňů nebezpečí

Dodržováním výstražných a bezpečnostních pokynů uvedených v tomto dokumentu předejdete újmám na zdraví osob a věcným škodám. Bezpečnostní pokyny mají příslušné označení:

 <b>NEBEZPEČÍ</b>
Bezprostředně hrozící nebezpečí, které vede k vážným zraněním nebo k usmrcení.
 <b>VAROVÁNÍ</b>
Možná nebezpečná situace, která by mohla vést k vážným zraněním nebo k usmrcení.
 <b>POZOR</b>
Možná nebezpečná situace, která by mohla vést k lehkým a středně těžkým zraněním.
<b>POZOR</b>
Možná škodlivá situace, při níž by se mohl poškodit výrobek nebo určitá věc v jeho okolí.
<b>DŮLEŽITÉ</b>
Pokyny pro používání a další důležité informace.

**Tip:** Informace pro usnadnění práce.

### 2.3.2 Použitá formátování a značky

Formátování a značky používané v tomto dokumentu mají tento význam:

<ul style="list-style-type: none"> <li>✓ Podmínka</li> <li>1. První krok postupu</li> <li>2. Druhý krok postupu</li> <li>nebo</li> <li>&gt; Alternativní postup</li> <li>↔ Výsledek</li> <li>&gt; Jednotlivý krok postupu</li> </ul>	Označuje sled postupu s podmínkou a výsledkem.
viz „Použitá formátování a značky [→ 6]“	Označuje odkaz na jiné místo v textu a uvádí číslo příslušné stránky.
• Výčet	Označuje výčet.
„Povel / bod menu“	Označuje příkazy/body nabídky nebo citací.

### 3 Přehled jednotlivých adaptérů

#### 3.1 Přehled jednotlivých adaptérů víka Blue / víka Pink

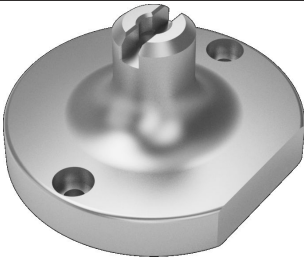


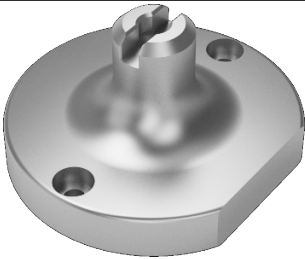
Není k dispozici ve všech zemích.

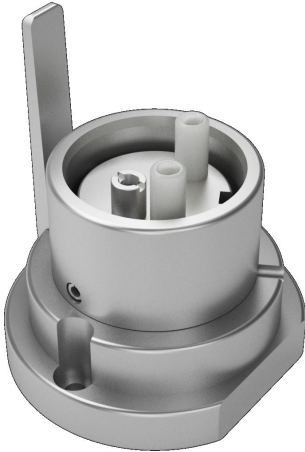
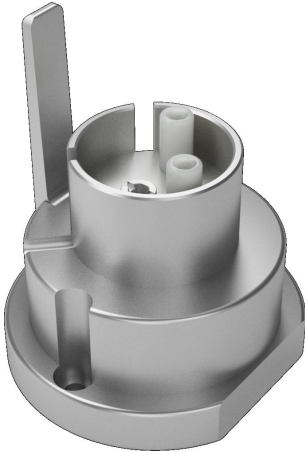
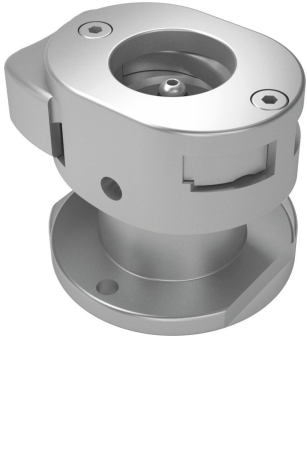
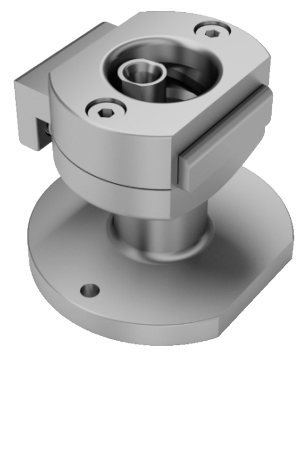



Adaptéry pro turbínky			
<p>Adaptér pro Bien-Air Unifix 6051713</p> 	<p>Adaptér Castellini 6051762</p> 	<p>Adaptér Borden otvor 2/3 6051861</p> 	<p>Adaptér Midwest otvor 4/5 6051853</p> 
<p>Adaptér KaVo MULTIflex 6051655</p> 	<p>Adaptér Morita PAR-DI (adaptér Morita Alpha) 6051911</p> 	<p>Adaptér Morita CP4 6051929</p> 	<p>Adaptér NSK QD 6051812</p> 

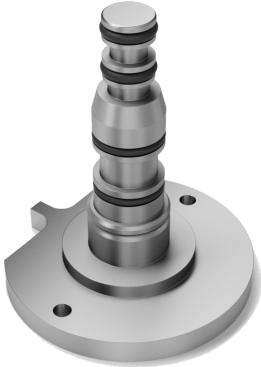
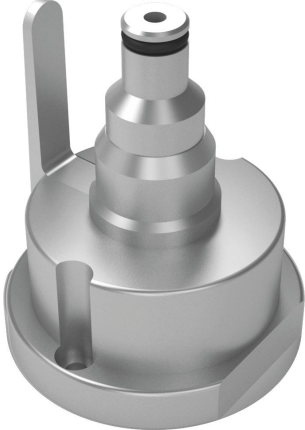

Adaptéry pro turbínky			
Adaptér Osada OFJ-MZL 6085745	Adaptér na Dentsply Sirona Quick Coupling 6051697	Adaptér W&H Roto Quick 6051671	Adaptér Yoshida 6323831
 <p>189-0</p>	 <p>130-0</p>	 <p>120-03</p>	
Adaptér NSK Phatelus 6051804			
 <p>150-0</p>			

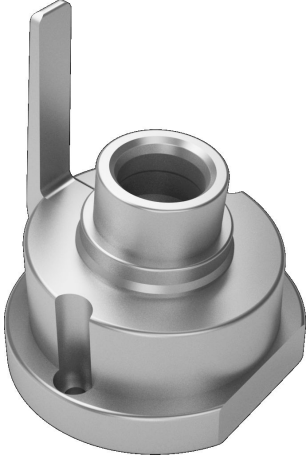
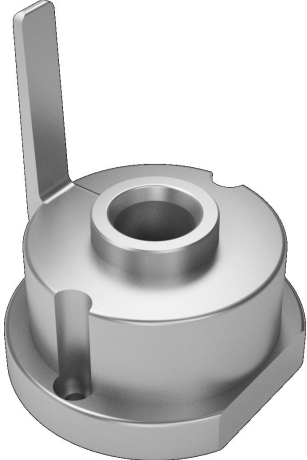
Adaptéry pro ruční a kolénkové násadce			
Adaptér ISO/INTRAmatic & OSADA HL-C 6051648	Adaptér pro hlavu kolénkového násadce KaVo/Bien-Air 6051663	Adaptér Dentsply Sirona TE/Classic Touch 6686682	
			

### 3.2 Přehled jednotlivých adaptérů víka Green / víka White

Adaptéry ultrazvukových/zvukových koncovek			
Adaptér pro ultrazvukové koncovky Sirona 6536127	Adaptér pro ultrazvukové koncovky EMS 6610708	Adaptér pro ultrazvukové koncovky Satelec 6610716	Adaptér pro zvukové koncovky KaVo SONICflex 2003 6735539
			

Adaptér pro ultrazvukové násadce			
Adaptér Sirona SiroSonic / L 6536143	Adaptér Sirona SiroSonic TL / PerioSonic 6536135	Adaptér pro násadec EMS Piezon 6613538	Adaptér pro ultrazvukový násadec EMS 6750090
			
Adaptér pro násadec Satelec Slim 6623438	Adaptér pro násadec Satelec Newtron 6623420	Adaptér pro násadec Satelec Newtron LED 6623446	
			

Adaptéry zvukových násadců			
<p>Adaptér násadce KaVo SONICflex - pouze pro násadce SONICflex 2003/2008                      6732056</p>			
			
Adaptéry pro trysky zařízení s práškovým paprskem a násadce s práškovým paprskem			
<p>Adaptér pro trysku EMS AIR-FLOW® Handy                      6623453</p>	<p>Adaptér pro trysku EMS AIRFLOW®                      6820356</p>		
			

Adaptéry pro připojení multifunkčních sprejových špiček			
Adaptér pro trysku Sirona Sprayvit 6536150	Adaptér pro trysku Sirona Sprayvit 4000 6536168		
			

## 4 Instalace adaptérů

V autoklávu DAC Universal Ize na víku Blue / víku Pink, viz kapitola „Přehled jednotlivých adaptérů víka Blue / víka Pink [→ 7]“, současně ošetřovat až 6 přenosových nástrojů.

V autoklávu DAC Universal Ize na víku Green / víku White, viz kapitola „Přehled jednotlivých adaptérů víka Green / víka White [→ 9]“, současně ošetřovat až 6 nástrojů.

Nástroje je vždy nutné propojit s víkem pomocí příslušných adaptérů.

Tyto adaptéry nejsou při dodání přístroje namontovány.

Montáž adaptérů musí provést vyškolený technik nebo uživatel.

### 4.1 Instalace adaptérů na víko Blue / víko Pink

#### Obecné osazení

##### DŮLEŽITÉ

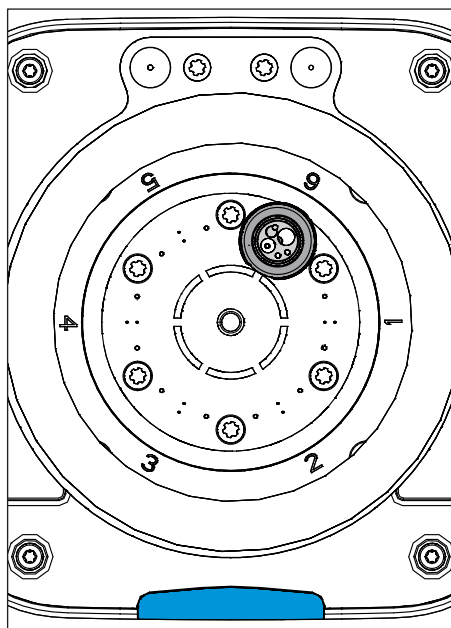
Na víku Blue/ víku Pink ošetřujte maximálně 5, popř. 4 nástroje bez sprejových kanálků. Není možné na víku Blue/ víku Pink ošetřovat 6 nástrojů bez sprejových kanálků, protože voda používaná k čištění vnitřku pak nemá možnosti odtéct. Následuje chyba 1506.

##### POZOR

Adaptéry:

- adaptér Midwest otvor 4/5
- adaptér Morita CP4
- adaptér NSK QD
- adaptér W&H Roto Quick
- adaptér Yoshida

musí být umístěny na pozici 6 (viz obrázek), protože pak se víko Blue / víko Pink nechá lépe zavést do DAC Universal



#### Maximální délka nástrojů

Všech šest pozic pro adaptéry na víku Blue / víku Pink je označeno čísla, která odpovídají číslům pozic pro adaptéry.

Maximální délka u pozice na víku 4 činí 145 mm (celková délka nástroje a adaptéru).

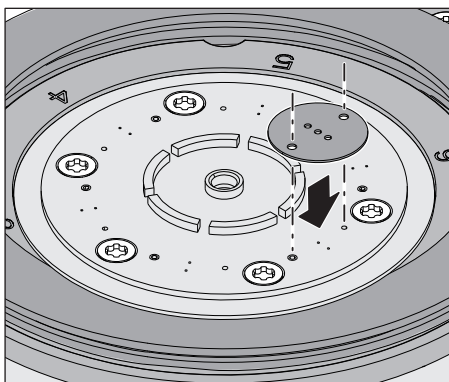
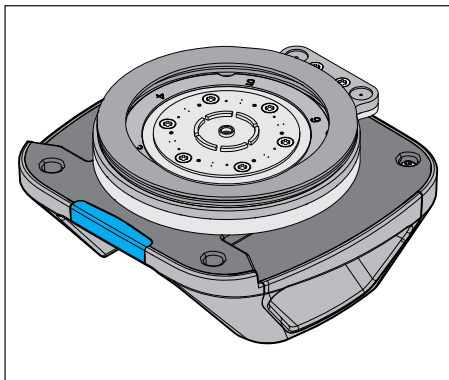
Maximální délka ostatních pozic činí 160 mm (celková délka nástroje a adaptéru).

**POZOR**

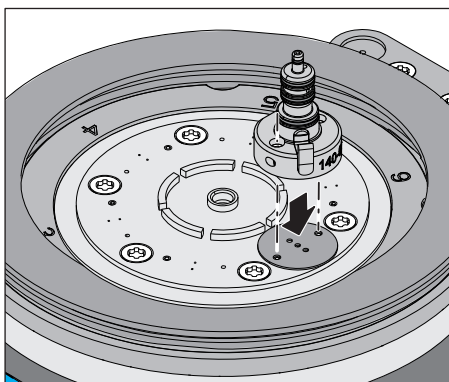
Ujistěte se, že nedojde k překročení maximální povolené výšky nástrojů.

**Upevnění adaptérů na víku Blue / víku Pink**

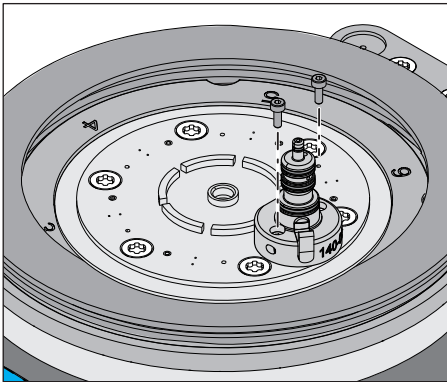
✓ K dispozici je víko Blue / víko Pink a 6 adaptérů.



1. Na víko Blue / víko Pink nasadte dodané těsnění tak, aby těsnění sedělo na otvory pro šroubky.



2. Adaptér umístěte na otvory pro šroubky. Dbejte na to, aby plochá strana podstavce adaptéru byla zarovnána na střed (viz obrázek).



3. Šroubky utáhněte pomocí dodaného imbusového klíče 1,5 mm.

### DŮLEŽITÉ

Při montáži adaptérů použijte výhradně nové O-kroužky, těsnění a šroubky.

### ⚠ VAROVÁNÍ

#### Nebezpečí kontaminace!

Pokud jsou těsnění poškozená nebo dokonce zcela chybějí, nelze výsledky procesu ošetření nástrojů zaručit. Může dojít ke křížové kontaminaci.

4. Zkontrolujte průtok vody pomocí nástavce Check & Clean.  
↳ Adaptéry jsou upevněné na víku.

## 4.2 Instalace adaptérů na víko Green / víko White

### Jaké nástroje lze ošetřovat?

Pomocí víka Green / víka White lze ošetřovat následující nástroje:

- Dentální zvukové násadce a Airscaler
- Dentální ultrazvukové násadce
- Koncovky pro dentální zvukové násadce a Air Scaler včetně příslušných (momentových) klíčů
- Dentální ultrazvukové koncovky včetně příslušných (momentových) klíčů
- Trysky pro multifunkční sprejové špičky
- Trysky pro zařízení s práškovým paprskem
- Pískovací násadce

Pokud se chcete ujistit, že vámi používané dentální nástroje/produkty mohou být ošetřovány pomocí víka Green / víka White, zadejte do prohlížeče následující odkaz:

<https://www.dentsplysirona.com/content/dam/master/product-procedure-brand-categories/infection-control/product-categories/dac-universal/documents/IPC-Compatibility-List-Green-Lid-DAC-Universal.pdf>

### Jaké nástroje nelze ošetřovat?

#### POZOR

Autokláv DAC Universal není určen k ošetřování implantačních koncovek a koncovek k vyplachování připravených kořenových kanálků.

V autoklávu DAC Universal se smějí ošetřovat pouze koncovky, které jsou uvedeny v seznamu kompatibility (na <https://www.dentsplysirona.com/content/dam/master/product-procedure-brand-categories/infection-control/product-categories/dacuniversal/documents/IPC-Compatibility-List-Green-Lid-DACUniversal.pdf>).

#### POZOR

DAC Universal není určen k ošetřování ultrazvukových násadců typu SIROSON / L a SIROSON S.

### Osazení na víku Green / víku White

Na víko Green / víko White může být současně umístěny maximálně 3 ultrazvukové koncovky značek Sirona, EMS a/nebo Satelec.

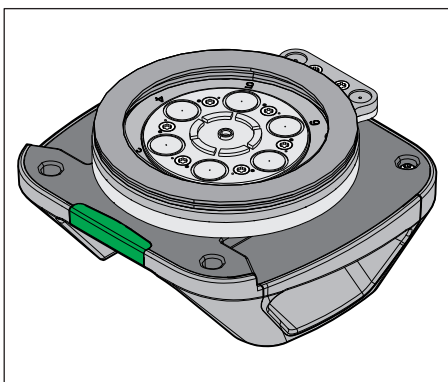
Adaptéry pro ultrazvukové koncovky není možné umístit přímo vedle sebe. Mezi adaptéry ultrazvukových koncovek musí být umístěna jiná víka Green / adaptéry pro víka White.

Adaptéry instalujte v souladu s požadavky a nástroji v praxi.

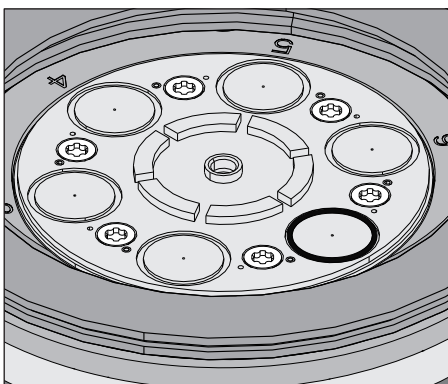
### Upevnění adaptérů na víku Green / víku White

#### DŮLEŽITÉ

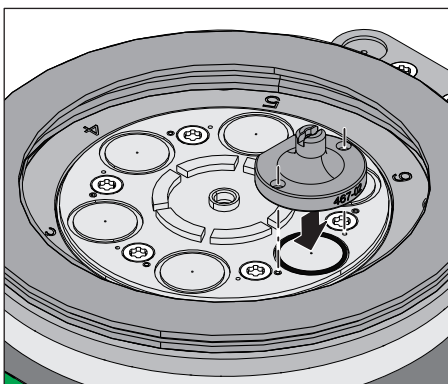
Při instalaci adaptérů je důležité, aby byly použity výhradně nové O-kroužky a šroubky.



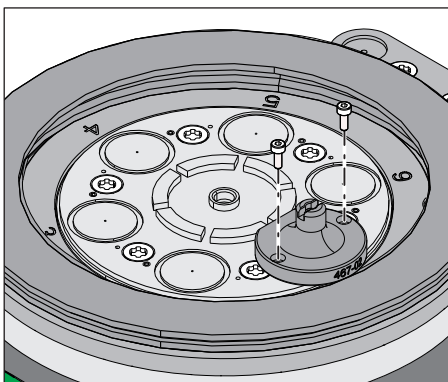
✓ K dispozici je víko Green / víko White a 6 adaptérů.



1. O-kroužky uložte do příslušných zářezů na 6 pozicích pro adaptéry na víko Green / víko White.



2. Adaptér umístěte nad O-kroužek. Plochá strana podstavce adaptéru je zarovnána na střed, jak je vyobrazeno.



3. Upevněte adaptér pomocí 2 šroubků. Použijte k tomu dodaný imbusový klíč 1,5 mm.

#### DŮLEŽITÉ

Při montáži adaptérů používejte výhradně nové O-kroužky, těsnění a šroubky.

#### ⚠ VAROVÁNÍ

##### Nebezpečí kontaminace!

Pokud jsou O-kroužky poškozené nebo dokonce zcela chybějí, nelze výsledky procesu ošetření nástrojů zaručit. Může dojít ke křížové kontaminaci.

4. Zkontrolujte průtok vody pomocí nástavce Check & Clean.

↪ Adaptéry jsou upevněné na víku.

 **VAROVÁNÍ**

**Nebezpečí kontaminace!**

Pokud dojde k nasazení nástroje na nesprávný adaptér, který pro nástroj není vhodný, nebo pokud došlo k poškození nástroje, může dojít k tomu, že se čištění a dezinfekce, nebo ošetření nástroje nezdaří. V takovém případě se musí ošetření nástroje zopakovat.

## 5 Nasazení nástrojů

### 5.1 Obecně o nasazování nástrojů na adaptérech

#### VAROVÁNÍ

##### **Nebezpečí kontaminace!**

Pokud dojde k nasazení nástroje na nesprávný adaptér, který pro nástroj není vhodný, nebo pokud došlo k poškození nástroje, může dojít k tomu, že se čištění a dezinfekce, nebo ošetření nástroje nezdaří. V takovém případě se musí ošetření nástroje zopakovat.

#### **POZOR**

Všechny nástroje se musí na příslušný adaptér nasazovat rovně, aby se zabránilo poškození O-kroužků.

#### **POZOR**

Nástroje musí být na adaptéry dotahovány lehce. Pokud není možná nástroj na adaptéru dotáhnout lehce, je možné, že je nástroj poškozen. Výrobce nepřebírá žádnou záruku na nástroje, které byly poškozeny působením síly.

#### **POZOR**

Ujistěte se, že nedojde k překročení maximální povolené výšky nástrojů, viz „Instalace adaptérů [→ 13]“.

#### **POZOR**

V důsledku nevhodného ošetření oleje dochází k poškození nástrojů.

#### **DŮLEŽITÉ**

Je-li víko DAC Universal při spuštění obsazeno méně než 6 nástroji, funkce oleje na volných pozicích adaptérů se nevypne. Abyste zabránili naolejování povrchu nástrojů, doporučujeme osadit všech 6 pozic na víku.

#### **Obecné upevnění**

Nástroje umístěte na příslušné adaptéry na odpovídajícím víku.

Podle toho, o jaký nástroj a typ adaptéru se jedná, musíte na nástroj na adaptér zatlačit nebo zacvaknout, stisknout západku na adaptéru, utáhnout závitový kroužek na nástroji, nebo nástroj na adaptér našroubovat.

Věnujte pozornost tomu, že při nasazení na adaptér musíte slyšet tiché „cvaknutí“.

Jemným zataháním za nástroj se ujistěte, že je nástroj na adaptéru bezpečně upevněn.

Podrobný návod pro jednotlivé adaptéry najdete v následujících kapitolách.

## 5.2 Nasazování nástrojů na příslušný adaptér víka Blue / víka Pink

### 5.2.1 Adaptér pro Bien-Air Unifix

#### Upevnění

1. Nasazujte turbínku Bien-Air na adaptér, dokud neuslyšíte a neucítíte jemné cvaknutí.
2. Turbínku jemně zatáhněte, abyste se ujistili, že je správně v adaptéru usazena.

#### Odebrání

1. Stiskněte malé tlačítko v dolní části adaptéru a současně turbínku Bien-Air stahujte.
2. Tlačítko uvolněte.



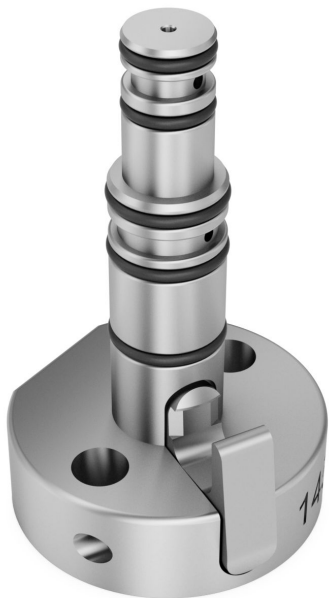
### 5.2.2 Adaptér Castellini

#### Upevnění

1. Nasazujte turbínku Castellini na adaptér, dokud neuslyšíte a neucítíte jemné cvaknutí.
2. Turbínku jemně zatáhněte, abyste se ujistili, že je správně v adaptéru usazena.

#### Odebrání

- > Stiskněte malou páčku v dolní části adaptéru a současně turbínku Castellini stahujte.



### 5.2.3 Adaptér Borden otvor 2/3



#### Upevnění

1. Nasadte pevnou přípojku turbíny Borden otvor 2/3 na adaptér. Při nasazování dbejte na to, aby si navzájem odpovídaly průměry jednotlivých trubiček.
2. Držte turbínku pevně a zdvihněte závitový kroužek.
3. Kroužkem otáčejte proti směru hodinových ručiček a turbínku upevněte.
4. Turbínku jemně zatáhněte, abyste se ujistili, že je správně v adaptéru usazena.

#### Odebrání

1. Pevně držte turbínku a současně otáčejte závitovým kroužkem ve směru hodinových ručiček, abyste turbínku uvolnili.
2. Pevnou přípojku turbíny Borden otvor 2/3 vyjměte z adaptéru.

### 5.2.4 Adaptér Midwest otvor 4/5



#### Upevnění

1. Nasadte turbínku Midwest/ISO otvor 4/5 s pevnou přípojkou na adaptér. Při nasazování dbejte na to, aby si navzájem odpovídaly průměry jednotlivých trubiček.
2. Turbínku lehce stiskněte směrem dolů a současně otáčejte závitovým kroužkem proti směru hodinových ručiček.
3. Turbínku jemně zatáhněte, abyste se ujistili, že je správně v adaptéru usazena.

#### Odebrání

1. Pevně držte turbínku a současně otáčejte závitovým kroužkem ve směru hodinových ručiček, abyste turbínku uvolnili.
2. Sejměte turbínku Midwest/ISO otvor 4/5 s pevnou přípojkou z adaptéru.

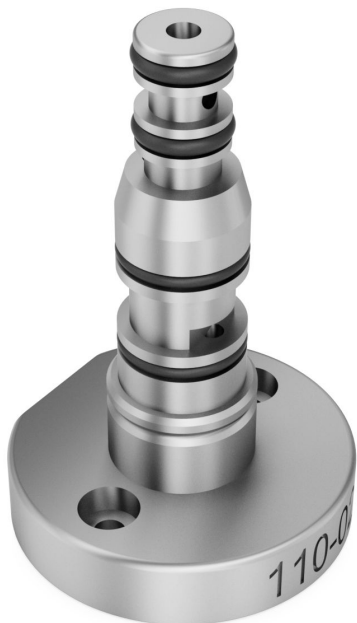
### 5.2.5 Adaptér KaVo MULTIflex

#### Upevnění

1. Nasazujte turbínku KaVo na adaptér, dokud neuslyšíte a neucítíte jemné cvaknutí.
2. Turbínku jemně zatáhněte, abyste se ujistili, že je správně v adaptéru usazena.

#### Odebrání

- > Jednou rukou pevně držte víko autoklávu DAC Universal a současně stahujte turbínku KaVo.



#### POZOR

Násadec KaVo SONICflex nesmí být ošetřován na víku Blue / víku Pink.

### 5.2.6 Adaptér Morita PAR-DI

#### Upevnění

1. Stlačte kroužek ve spodní části adaptéru směrem dolů a turbínku Morita nasadte na adaptér až na doraz, dokud neuslyšíte a neucítíte jemné cvaknutí.
2. Kroužek uvolněte. Turbínku jemně zatáhněte, abyste se ujistili, že je správně v adaptéru usazena.

#### Odebrání

1. Stiskněte kroužek v dolní části adaptéru směrem dolů a současně turbínku Morita stahujte.
2. Kroužek uvolněte.



### 5.2.7 Adaptér Morita CP4

#### Upevnění

1. Nasazujte turbínku Morita na adaptér, dokud neuslyšíte a neucítíte jemné cvaknutí.
2. Turbínku jemně zatáhněte, abyste se ujistili, že je správně v adaptéru usazena.

#### Odebrání

1. Stiskněte vnější kroužek adaptéru směrem dolů a současně turbínku Morita stahujte.
2. Kroužek uvolněte.



### 5.2.8 Adaptér NSK QD

#### Upevnění

1. Nasazujte turbínku NSK na adaptér, dokud neuslyšíte a neucítíte jemné cvaknutí.
2. Turbínku jemně zatáhněte, abyste se ujistili, že je správně v adaptéru usazena.

#### Odebrání

- > Stiskněte vnější kroužek adaptéru směrem dolů a současně turbínku NSK stahujte.



### 5.2.9 Adaptér Osada OFJ-MZL

#### Upevnění

1. Stlačte kroužek ve spodní části adaptéru směrem dolů a turbínku Osada nasadte na adaptér až na doraz, dokud neuslyšíte a neucítíte jemné cvaknutí.
2. Kroužek uvolněte.
3. Turbínku jemně zatáhněte, abyste se ujistili, že je správně v adaptéru usazena.

#### Odebrání

1. Stiskněte kroužek v dolní části adaptéru směrem dolů a současně turbínku Osada stahujte.
2. Kroužek uvolněte.



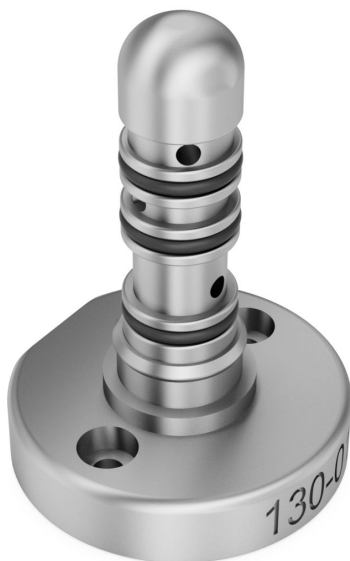
### 5.2.10 Adaptér na Dentsply Sirona Quick Coupling

#### Upevnění

1. Nasazujte turbínku Dentsply Sirona na adaptér, dokud neuslyšíte a neucítíte jemné cvaknutí.
2. Turbínku jemně zatáhněte, abyste se ujistili, že je správně v adaptéru usazena.

#### Odebrání

- > Víko DAC Universal držte pevně jednou rukou a současně turbínku Dentsply Sirona stahujte.



### 5.2.11 Adaptér W&H Roto Quick

#### Upevnění

1. Nasazujte turbínku W&H na adaptér, dokud neuslyšíte a neucítíte jemné cvaknutí.
2. Turbínku jemně zatáhněte, abyste se ujistili, že je správně v adaptéru usazena.

#### Odebrání

1. Stiskněte vnější kroužek adaptéru směrem dolů a současně turbínku W&H stahujte.
2. Kroužek uvolněte.



### 5.2.12 Adaptér Yoshida

#### Upevnění

1. Nasazujte turbínku Yoshida na adaptér, dokud neuslyšíte a neucítíte jemné cvaknutí.
2. Turbínku jemně zatáhněte, abyste se ujistili, že je správně v adaptéru usazena.

#### Odebrání

- > Přidržte vnější kroužek adaptéru stisknutý a turbínku Yoshida stáhněte.



### 5.2.13 Adaptér NSK Phatelus



#### Upevnění:

1. Nasazujte turbínku NSK na adaptér, dokud neuslyšíte a neucítíte jemné cvaknutí.
2. Turbínku jemně zatáhněte, abyste se ujistili, že je správně v adaptéru usazena.

#### Odebrání:

- > Stiskněte vnější kroužek adaptéru směrem dolů a současně turbínku NSK stahujte.

### 5.2.14 Adaptér ISO/INTRAmatic & OSADA HL-C

Adaptér ISO/INTRAmatic byl zkrácen, aby jej bylo možné použít i pro krátké násadce a kolénka ISO/INTRAmatic a Osada HL-C.

#### Upevnění

1. Násadec, resp. kolénkový násadec nasazujte na adaptér, dokud neuslyšíte a neucítíte jemné cvaknutí.
2. Násadec, resp. kolénkový násadec jemně zatáhněte, abyste se ujistili, že je správně v adaptéru usazen.

#### Odebrání

1. Stiskněte malou páčku v dolní části adaptéru a současně násadec, resp. kolénkový násadec stahujte.
2. Páčku uvolněte.



#### DŮLEŽITÉ

Pokud používáte násadec, resp. kolénkový násadec s výměnnou hlavou, musí tato být ošetřována odděleně. Pro ošetření hlavy použijte adaptér pro hlavu kolénkového násadce, viz „Adaptér hlavičky kolénka KaVo/Bien-Air [→ 27]“. Nástroj (bez hlavy) se ošetřuje na adaptéru ISO/INTRAmatic.

### 5.2.15 Adaptér hlavičky kolénka KaVo/Bien-Air

Pro ošetření kolének s odnímatelnými hlavičkami od výrobců KaVo, Bien-Air a Osada.

#### Upevnění

1. Sejměte hlavu kolénkového násadce tak, že otočíte otočným kroužkem na kolénkovém násadci ve směru hodinových ručiček a současně vytáhněte hlavu.
2. Nyní kolénkový násadec nasadte na adaptér, doku neuslyšíte a neucítíte jemné cvaknutí. Při nasazování dbejte na to, aby oba boční výčnělky zapadly do drážky na adaptéru.

#### Odebrání

- > Víko DAC Universal držte pevně jednou rukou a současně hlavu kolénkového násadce stahujte.



#### DŮLEŽITÉ

Pokud chcete ošetřit nástroj bez hlavičky, použijte adaptér ISO/INTRAmatic, viz „Adaptér ISO/INTRAmatic & OSADA HL-C [→ 26]“.

### 5.2.16 Adaptér Dentsply Sirona TE/Classic Touch

#### Upevnění

1. Nasadte násadec, resp. kolénkový násadec Dentsply Sirona TE/Classic na adaptér. Při nasazování dbejte na to, aby si navzájem odpovídaly průměry trubiček.
2. Násadec, resp. kolénkový násadec zatlačte na adaptér, dokud neuslyšíte a neucítíte jemné cvaknutí.
3. Násadec, resp. kolénkový násadec jemně zatáhněte, abyste se ujistili, že je správně v adaptéru usazen.

#### Odebrání

- > Víko DAC Universal držte pevně jednou rukou a násadec, resp. kolénkový násadec Dentsply Sirona TE/Classic stáhněte.



## 5.3 Nasazování nástrojů na příslušný adaptér víka Green / víka White

### Obecné pořadí při použití ultrazvukových koncovek EMS

Vzhledem ke změně momentového klíče pro ultrazvukové koncovky EMS došlo ke zvětšení jejich průměru. Manipulace s momentovým klíčem při našroubování a odšroubování proto může být obtížná. Aby se zabránilo poškození sousedních nástrojů, musí být osazení víka, resp. vyjmutí z víka provedeno v následujícím pořadí:

- |                 |   |
|-----------------|---|
| <b>Osazení</b>  | <ol style="list-style-type: none"><li>1. Nejprve našroubujte (až 3) ultrazvukové koncovky na adaptér pomocí momentového klíče. Mějte přitom na paměti, že 3 ultrazvukové koncovky nesmějí být umístěny vedle sebe.</li><li>2. Nasadte na adaptér sousední nástroje.</li></ol> |
| <b>Odebrání</b> | <ol style="list-style-type: none"><li>1. Nejprve odšroubujte (až 3) ultrazvukové koncovky.</li><li>2. Stáhněte z adaptéru sousední nástroje.</li></ol>  |

### 5.3.1 Adaptér pro ultrazvukové koncovky Sirona

#### Odšroubování ultrazvukových koncovek

- > Ultrazvukovou koncovku odšroubujte momentovým klíčem z ultrazvukového násadce.

#### DŮLEŽITÉ

Ultrazvuková koncovka musí během procesu ošetření zůstat v momentovém klíči.

#### Upevnění ultrazvukových koncovek na adaptéru

- > Ultrazvukovou koncovku našroubujte pomocí momentového klíče na adaptér. Postup je stejný jako našroubování ultrazvukové koncovky na ultrazvukový násadec.

#### DŮLEŽITÉ

Momentový klíč se musí na adaptér nasazovat rovně, aby nedošlo ke kolizi momentového klíče s jinými nástroji nebo momentovými klíči.

#### DŮLEŽITÉ

Momentový klíč musí být na adaptér pevně usazen, podobně jako při nasazování nástroje.

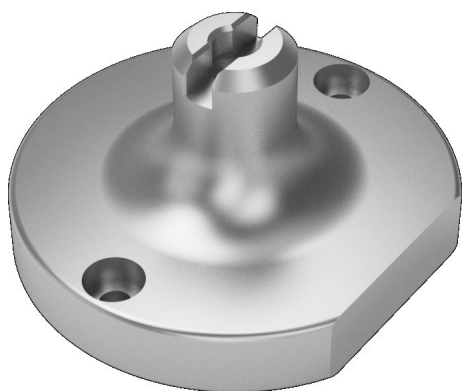
#### Odebrání ultrazvukové koncovky z víka

- > Ultrazvukovou koncovku s nasazeným momentovým klíčem znovu odšroubujte.

### 5.3.2 Adaptér pro ultrazvukové koncovky EMS

#### POZOR

Dodržujte pořadí při osazování adaptérů ultrazvukových koncovek EMS, abyste zabránili poškození sousedních nástrojů, viz „Nasazování nástrojů na příslušný adaptér víka Green / víka White [→ 28]“.





#### Odšroubování ultrazvukových koncovek

- > Ultrazvukovou koncovku odšroubujte momentovým klíčem z ultrazvukového násadce.

#### DŮLEŽITÉ

Ultrazvuková koncovka musí během procesu ošetření zůstat v momentovém klíči.

#### Upevnění ultrazvukových koncovek na adaptéru

- > Ultrazvukovou koncovku našroubujte pomocí momentového klíče na adaptér. Postup je stejný jako našroubování ultrazvukové koncovky na ultrazvukový násadec.

#### DŮLEŽITÉ

Momentový klíč se musí na adaptér nasazovat rovně, aby nedošlo ke kolizi momentového klíče s jinými nástroji nebo momentovými klíči.

#### DŮLEŽITÉ

Momentový klíč musí být na adaptér pevně usazen, podobně jako při nasazování nástroje.

#### Odebrání ultrazvukové koncovky z víka

- > Ultrazvukovou koncovku opět odšroubujte pomocí nasazeného momentového klíče.

### 5.3.3 Adaptér pro ultrazvukové koncovky Satelec

#### Odšroubování ultrazvukových koncovek

- > Ultrazvukovou koncovku odšroubujte pomocí momentového klíče z ultrazvukového násadce.

#### DŮLEŽITÉ

Ultrazvuková koncovka musí během procesu ošetření zůstat v momentovém klíči.

#### Upevnění ultrazvukových koncovek na adaptéru

- > Ultrazvukovou koncovku našroubujte pomocí momentového klíče na adaptér. Postup je stejný jako našroubování ultrazvukové koncovky na ultrazvukový násadec.

#### DŮLEŽITÉ

Momentový klíč se musí na adaptér nasazovat rovně, aby nedošlo ke kolizi momentového klíče s jinými nástroji nebo momentovými klíči.

#### DŮLEŽITÉ

Momentový klíč musí být na adaptér pevně usazen, podobně jako při nasazování nástroje.

#### Odebrání ultrazvukové koncovky z víka

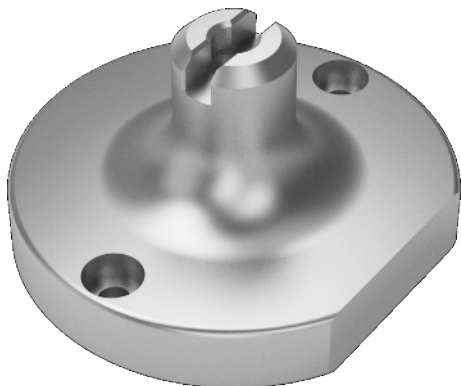
- > Ultrazvukovou koncovku s nasazeným momentovým klíčem znovu odšroubujte.



### 5.3.4 Adaptér pro zvukové koncovky KaVo SONICflex 2003

#### Odšroubování zvukových koncovek

- > Zvukovou koncovku odšroubujte ze zvukového násadce pomocí momentového klíče.



#### DŮLEŽITÉ

Zvuková koncovka musí během procesu ošetření zůstat v momentovém klíči.

#### Upevnění zvukových koncovek na adaptéru

- > Zvukovou koncovku našroubujte pomocí momentového klíče na adaptér. Postup je stejný jako našroubování zvukové koncovky na zvukový násadec.

#### DŮLEŽITÉ

Momentový klíč se musí na adaptér nasazovat rovně, aby nedošlo ke kolizi momentového klíče s jinými nástroji nebo momentovými klíči.

#### DŮLEŽITÉ

Momentový klíč musí být na adaptér pevně usazen, podobně jako při nasazování nástroje.

#### Odebrání zvukové koncovky z víka

- > Zvukovou koncovku s nasazeným momentovým klíčem znovu odšroubujte.

### 5.3.5 Adaptér pro ultrazvukový násadec Sirona

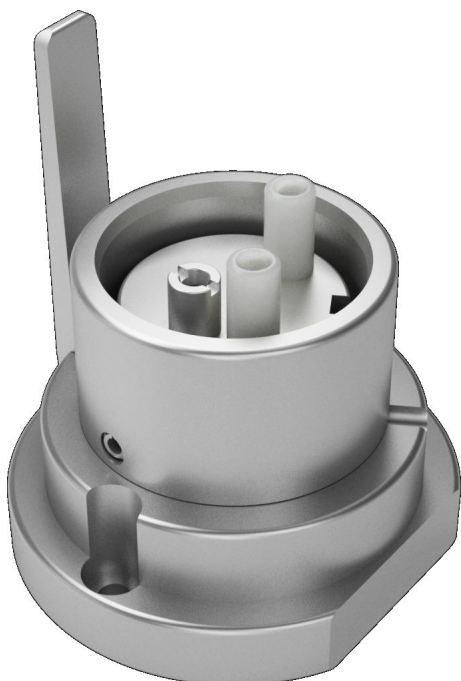
#### 5.3.5.1 Adaptér Sirona SiroSonic / L

##### Upevnění

1. Nasazujte násadec Dentsply Sirona SiroSonic / L na adaptér, dokud neuslyšíte a neucítíte jemné cvaknutí.
2. Násadec Dentsply Sirona SiroSonic / L jemně zatáhněte, abyste se ujistili, že je správně v adaptéru usazen.

##### Odebrání

- > Stiskněte páčku na straně adaptéru a násadec Dentsply Sirona SiroSonic / L současně stahujte.



### 5.3.5.2 Adaptér Sirona SiroSonic TL / PerioSonic

#### Upevnění

##### DŮLEŽITÉ

Před ošetřením násadce Dentsply Sirona SiroSonic TL odšroubujte krytku.

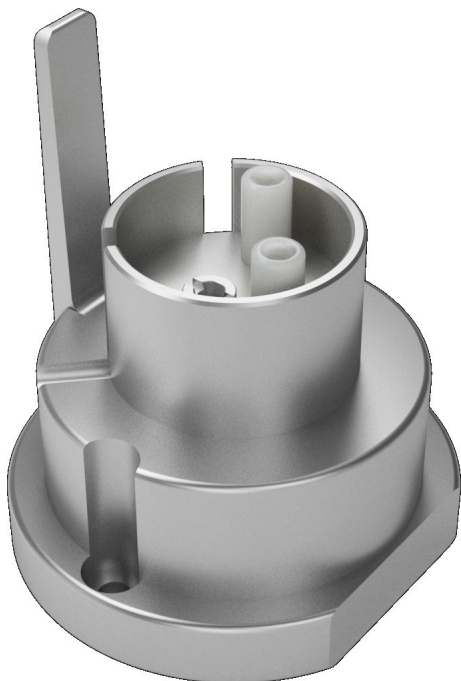
Před ošetřením násadce Dentsply Sirona PerioSonic odšroubujte krytku a signální kroužek.

Ošetření krytky a signálního kroužku se musí provádět podle pokynů výrobce.

1. Nasazujte násadec Dentsply Sirona SiroSonic TL / PerioSonic na adaptér, dokud neuslyšíte a neucítíte jemné cvaknutí.
2. Násadec Dentsply Sirona SiroSonic TL / PerioSonic jemně zatáhněte, abyste se ujistili, že je správně v adaptéru usazen.

#### Odebrání

- > Stiskněte páčku na straně adaptéru a násadec Dentsply Sirona SiroSonic TL / PerioSonic současně stahujte.



### 5.3.6 Adaptér pro násadec EMS Piezon

#### Upevnění

##### DŮLEŽITÉ

Před ošetřením ultrazvukového násadce našroubujte krytku, O-kroužek a světlovod (je-li k dispozici).

Ošetření krytky, O-kroužku a světlovodu (je-li k dispozici) se musí provádět podle pokynů výrobce.

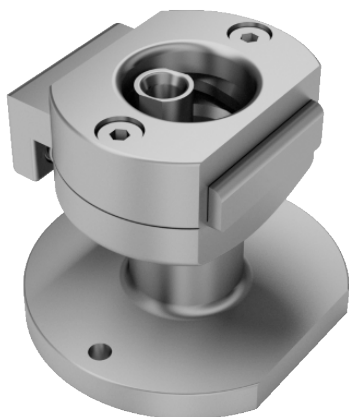
1. Nasazujte ultrazvukový násadec na adaptér a současně tiskněte tlačítko na straně adaptéru, dokud neuslyšíte a neucítíte jemné cvaknutí.
2. Ultrazvukový násadec jemně zatáhněte, abyste se ujistili, že je správně v adaptéru usazen.

#### Odebrání

- > Stiskněte tlačítko na straně adaptéru a ultrazvukový násadec současně stahujte.



### 5.3.7 Adaptér pro ultrazvukový násadec EMS



#### Upevnění

##### DŮLEŽITÉ

Před ošetřením ultrazvukového násadce našroubujte krytku, O-kroužek a světlovod (je-li k dispozici).

Ošetření krytky, O-kroužku a světlovodu (je-li k dispozici) se musí provádět podle pokynů výrobce.

1. Nasazujte ultrazvukový násadec na adaptér a současně tiskněte tlačítko na straně adaptéru, dokud neuslyšíte a neucítíte jemné cvaknutí.
2. Ultrazvukový násadec jemně zatáhněte, abyste se ujistili, že je správně v adaptéru usazen.

#### Odebrání

- > Stiskněte tlačítko na straně adaptéru a ultrazvukový násadec současně stahujte.

### 5.3.8 Adaptér pro ultrazvukový násadec Satelec

#### 5.3.8.1 Adaptér pro násadec Satelec Slim



#### Upevnění

##### DŮLEŽITÉ

Před ošetřením ultrazvukového násadce našroubujte krytku, světlovod a LED kroužek.

Ošetření krytky, světlovodu a LED kroužku se musí provádět podle pokynů výrobce.

1. Nasazujte ultrazvukový násadec na adaptér a současně tiskněte tlačítko na straně adaptéru, dokud neuslyšíte a neucítíte jemné cvaknutí.
2. Ultrazvukový násadec jemně zatáhněte, abyste se ujistili, že je správně v adaptéru usazen.

#### Odebrání

- > Stiskněte tlačítko na straně adaptéru a ultrazvukový násadec současně stahujte.

### 5.3.8.2 Adaptér pro násadec Satelec Newtron



#### Upevnění

##### DŮLEŽITÉ

Před ošetřením ultrazvukového násadce odšroubujte krytku. Ošetření krytky se musí provádět podle pokynů výrobce.

1. Nasazujte ultrazvukový násadec na adaptér a současně tiskněte tlačítko na straně adaptéru, dokud neuslyšíte a neucítíte jemné cvaknutí.
2. Ultrazvukový násadec jemně zatáhněte, abyste se ujistili, že je správně v adaptéru usazen.

#### Odebrání

- > Stiskněte tlačítko na straně adaptéru a ultrazvukový násadec současně stahujte.

### 5.3.8.3 Adaptér pro násadec Satelec Newtron LED



#### Upevnění

##### DŮLEŽITÉ

Před ošetřením ultrazvukového násadce našroubujte krytku, světlovod a LED kroužek.

Ošetření krytky, světlovodu a LED kroužku se musí provádět podle pokynů výrobce.

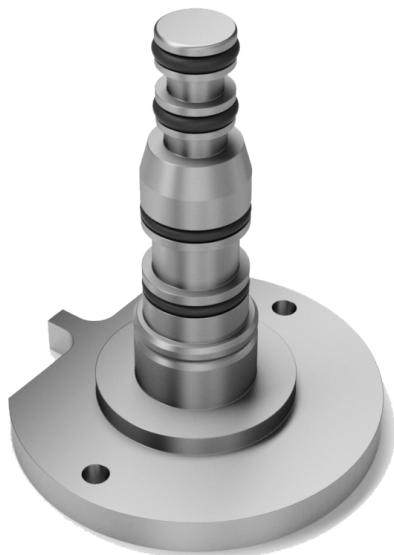
Po ošetření připojte LED kroužek k ultrazvukovému násadci a ujistěte se, že je správně umístěn (značky „+“ na LED kroužku a na těle násadce vyrovnejte poblíž elektrických kontaktů LED kroužku).

1. Nasazujte ultrazvukový násadec na adaptér a současně tiskněte tlačítko na straně adaptéru, dokud neuslyšíte a neucítíte jemné cvaknutí.
2. Ultrazvukový násadec jemně zatáhněte, abyste se ujistili, že je správně v adaptéru usazen.

#### Odebrání

- > Stiskněte tlačítko na straně adaptéru a ultrazvukový násadec současně stahujte.

### 5.3.9 Adaptér pro násadec KaVo SONICflex



#### **VAROVÁNÍ**

##### **Nebezpečí kontaminace!**

Turbínka KaVo MULTIflex se nesmí ošetřovat na adaptéru po násadec KaVo SONICflex na víku Green / víku White, protože čištění a dezinfekce/ošetření by mohly selhat.

#### **VAROVÁNÍ**

##### **Nebezpečí kontaminace!**

Na adaptéru násadce KaVo SONICflex smějí být ošetřovány pouze násadce KaVo SONICflex se spojkou Multiflex.

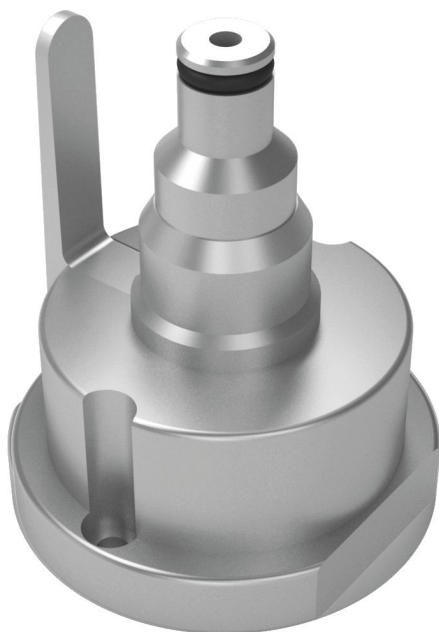
#### **Upevnění**

1. Nasazujte násadec KaVo SONICflex na adaptér, dokud neuslyšíte a neucítíte jemné cvaknutí.
2. Násadec jemně zatáhněte, abyste se ujistili, že je správně v adaptéru usazen.

#### **Odebrání**

- > Jednou rukou pevně držte víko autoklávu DAC Universal a současně stahujte násadec KaVo SONICflex.

### 5.3.10 Adaptér pro trysku EMS AIR-FLOW® Handy



#### **Upevnění**

1. Nasazujte trysku AIR-FLOW® Handy na adaptér, dokud neuslyšíte a neucítíte jemné cvaknutí.
2. Trysku AIR-FLOW® Handy jemně zatáhněte, abyste se ujistili, že správně na adaptéru sedí.

#### **Odebrání**

- > Stiskněte páčku na straně adaptéru a trysku AIR-FLOW® Handy současně stahujte.

### 5.3.11 Adaptér pro trysku EMS AIRFLOW®



#### Upevnění

##### POZOR

Pro správné usazení násadce AIRFLOW® se musíte ubezpečit, že na adaptéru nechybí O-kroužky nebo že nejsou poškozeny a že krytky jsou na adaptéru zcela upevněny.

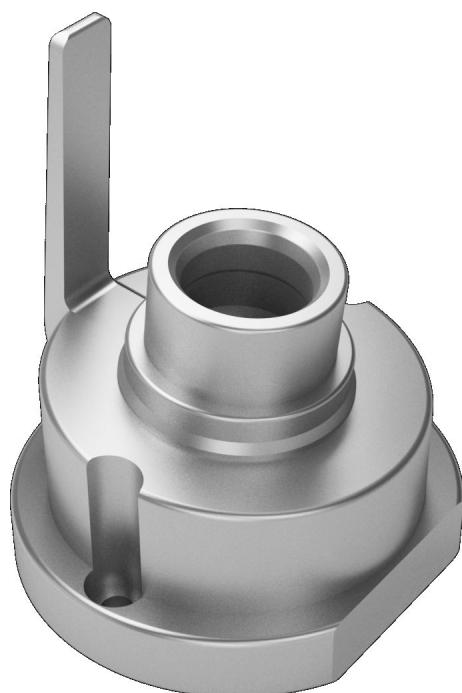
- ✓ O-kroužky jsou správně usazené na adaptéru.
- ✓ Běžová krytka je zcela upevněná na adaptéru.
- 1. Nasazujte násadec AIRFLOW® na adaptér, dokud neuslyšíte a neucítíte jemné cvaknutí.
- 2. Jemně zatahujte za násadec AIRFLOW®, abyste se ujistili, že je na adaptéru správně upevněný.

#### Odebrání

- Posuňte aretační mechanismus na boku adaptéru a současně stahujte násadec AIRFLOW®.

### 5.3.12 Adaptér Sirona pro násadec pro multifunkční sprejové špičky

#### 5.3.12.1 Adaptér pro trysku Sirona Sprayvit



#### Upevnění

- 1. Nasazujte trysku Sprayvit na adaptér, dokud neuslyšíte a neucítíte jemné cvaknutí.

##### POZOR

##### Nebezpečí poškození

Tryska Sprayvit se při zasunutí víka poškodí.

- Tryska Sprayvit nesmí při nasazování na adaptér směřovat ven (nad okraj víka).

- 2. Trysku Sprayvit jemně zatáhněte, abyste se ujistili, že správně na adaptéru sedí.

#### Odebrání

- Stiskněte páčku na straně adaptéru a trysku Sprayvit současně stahujte.

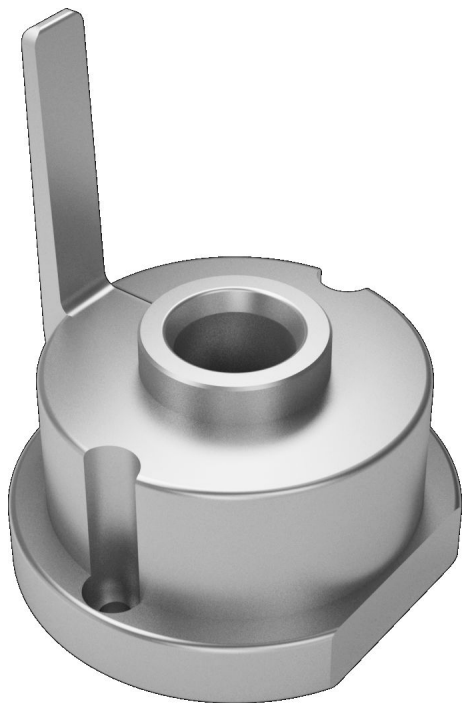
### 5.3.12.2 Adaptér pro trysku Sirona Sprayvit 4000

#### Upevnění

1. Nasazujte trysku Sprayvit 4000 na adaptér, dokud neuslyšíte a neucítíte jemné cvaknutí.
2. Trysku Sprayvit 4000 jemně zatáhněte, abyste se ujistili, že správně na adaptéru sedí.

#### Odebrání

- > Stiskněte páčku na straně adaptéru a trysku Sprayvit 4000 současně stahujte.



## 6 Čištění a údržba

### 6.1 Kontrola adaptérů a příslušných O-kroužků

Frekvence: týdně, resp. každých 50 cyklů (co nastane dříve).

#### POZOR

##### **Nebezpečí popálení!**

Kovová část víka je na konci cyklu velmi horká. Nechte prosím víko před čištěním zchladnout.

#### **DŮLEŽITÉ**

O-kroužky se musí vyměňovat každé 3 měsíce nebo každých 600 cyklů (podle toho, co nastane dříve).

Pokud je nějaký O-kroužek poškozený nebo chybí, nahradte jej.

Viz „Výměna externích O-kroužků na adaptérech [→ 37].“

Kontrolu a výměnu O-kroužků musí provádět vyškolený uživatel.

#### **Kontrola adaptérů na víku Blue / víku Green / víku Pink / víku White**

- ✓ Víko Blue / víko Green / víko Pink / víko White je připravené a vychlazené.
- 1. Položte víko na stůl.
- 2. Zkontrolujte usazení adaptérů ve víku lehkým zatáhnutím za každý adaptér.
- 3. Je-li některý adaptér volný, dotáhněte šroubky pomocí dodaného imbusového klíče 1,5 mm.
- 4. Postup opakujte pro všechna dostupná víka Blue, víko Green, víko Pink a víko White.

### 6.2 Výměna externích O-kroužků na adaptérech

Frekvence: každé 3 měsíce, resp. každých 600 cyklů (co nastane dříve).

Některé adaptéry jsou vybaveny rovněž interními O-kroužky/O-kroužky, které nejsou vidět, které v rámci servisu vyměňuje váš servisní technik.

Přehled toho, jaké adaptéry potřebují jaké O-kroužky, najdete v části „Přehled jednotlivých adaptérů víka Blue / víka Pink [→ 7]“, resp. „Přehled jednotlivých adaptérů víka Green / víka White [→ 9]“.

- ✓ Víko je připraveno.
- 1. Pomocí dentální sondy nebo jiného nástroje sejměte O-kroužky z adaptérů.
- 2. Nasuňte nové O-kroužky do zářezů na adaptéru.

#### VAROVÁNÍ

##### **Nebezpečí kontaminace!**

Pokud nejsou O-kroužky správně nasazeny do správného zářezu na adaptéru, může dojít k poškození nástrojů a O-kroužků. Není zaručeno řádné čištění a dezinfekce, resp. sterilizace.

### 6.2.1 Výměna externích O-kroužků na adaptéru pro trysky EMS AIRFLOW®

Frekvence: každé 3 měsíce, resp. každých 600 cyklů (co nastane dříve).

- ✓ Víko je připraveno.
- 1. Z adaptéru sejměte béžovou krytku.
- 2. Z adaptéru odstraňte červenou gumovou průchodku.
- 3. Z adaptéru sejměte O-kroužky pomocí dentální sondy nebo jiného nástroje.
- 4. Nové O-kroužky opatrně nasuňte do zářezů na adaptéru.



#### **VAROVÁNÍ**

##### **Nebezpečí kontaminace!**

Pokud nejsou O-kroužky správně nasazeny do správného zářezu na adaptéru, může dojít k poškození nástrojů a O-kroužků. Není zaručeno řádné čištění a dezinfekce, resp. sterilizace.

- 5. Červenou gumovou průchodku znovu nasadte na adaptér.

#### **DŮLEŽITÉ**

Pokud nebyla gumová průchodka na adaptér umístěna zkosením nahoru, není možné béžovou krytku správně na gumovou průchodku montovat.

- 6. Na gumovou průchodku namontujte béžovou krytku.

### 6.3 Kontrola funkce víka

Frekvence: každý týden, resp. každých 50 cyklů (co nastane dříve).

Abyste se ujistili, že jsou adaptéry správně umístěné na víkách, sprejové kanálky nejsou ucpané a nevznikly žádné netěsnosti, musíte zkontrolovat funkčnost vík. Za tímto účelem si v návodu k použití autoklávy DAC Universal v kapitole „Čištění, údržba a validace“ přečtěte podkapitulu Proces Check & Clean.

## 7 Seznam náhradních dílů pro údržbu adaptérů

### VAROVÁNÍ

#### Nebezpečí kontaminace!

Pokud nebudou použity originální O-kroužky pro adaptéry, může dojít k nedostatečnému čištění nástrojů.

### 7.1 Přehled adaptérů pro víko Blue / víko Pink s příslušnými O-kroužky

Tato kapitola obsahuje:

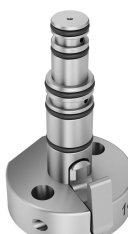

- Aktuální O-kroužky pro aktuální revize adaptérů, viz 8.1.1
- O-kroužky pro adaptéry, které již nejsou k dostání, viz 8.1.2
- O-kroužky pro staré revize ještě dostupných adaptérů, viz 8.1.3

Obecně platí, že ne všechny adaptéry, resp. O-kroužky nejsou dostupné ve všech zemích.





Adaptéry bez O-kroužků nejsou v následujících kapitolách uváděny.

#### 7.1.1 Přehled aktuálních O-kroužků pro aktuální revize adaptérů

Adaptéry pro turbínky




REF	Označení adaptéru	Obrázek	Náhradní-O-kroužek REF	Náhradní-O-kroužek označení
6051713	Adaptér pro Bien-Air Unifix		6079839	O-kroužek L (10x)
			6079854	O-kroužek N (10x)
			6079854	O-kroužek N (10x)
			6094051	O-kroužek F (10x)
6051762	Adaptér Castellini		6352913	O-kroužek Z (10x)
			6352913	O-kroužek Z (10x)
			6079912	O-kroužek O (10x)
			6079912	O-kroužek O (10x)
			6079912	O-kroužek O (10x)
6051853	Adaptér Midwest otvor 4/5		6079961*	O-kroužek R (10x)
			6079672*	O-kroužek G (10x)
			6079672*	O-kroužek G (10x)

REF	Označení adaptéru	Obrázek	Náhradní-O-kroužek REF	Náhradní-O-kroužek označení
6051655	Adaptér KaVo MULTiflex		6079698	O-kroužek H (10x)
			6079698	O-kroužek H (10x)
			6079748	O-kroužek I (10x)
			6079748	O-kroužek I (10x)
6051911	Adaptér Morita PAR-DI (adaptér Morita Alpha)		6079979	O-kroužek S (10x)
			6079789	O-kroužek J (10x)
			6079854	O-kroužek N (10x)
6051929	Adaptér Morita CP4		6352913	O-kroužek Z (10x)
			6347293	O-kroužek Y (10x)
			6347293	O-kroužek Y (10x)
			6347293	O-kroužek Y (10x)
6051812	Adaptér NSK QD		6587245	O-kroužek A (10x)
			6347319	O-kroužek B (10x)
			6587260	O-kroužek C (10x)
			6587252	O-kroužek D (10x)
			6587278*	O-kroužek E (10x)
			6094051*	O-kroužek F (10x)
6085745	Adaptér Osada OFJ-MZL		6542349	O-kroužek V (10x)
			6079912	O-kroužek O (10x)
			6079912	O-kroužek O (10x)

REF	Označení adaptéru	Obrázek	Náhradní-O-kroužek REF	Náhradní-O-kroužek označení
6051697	Adaptér DentsplySirona Quick Coupling		6079797	O-kroužek M (10x)
			6079797	O-kroužek M (10x)
			6079797	O-kroužek M(10x)
6051671	Adaptér W&H Roto Quick		6079763	O-kroužek K (10x)
			6347319	O-kroužek B (10x)
			6347319	O-kroužek B (10x)
			6347293*	O-kroužek Y (10x)
6323831	Adaptér Yoshida		6079797	O-kroužek M (10x)
			6079797	O-kroužek M (10x)
			6079797	O-kroužek M (10x)
			6454065*	O-kroužek U (10x)
			6454040*	O-kroužek T (10x)
6051804	Adaptér NSK Phatelus		6079938*	O-kroužek P (10x)
			6079938*	O-kroužek P (10x)

\* interní O-kroužky na adaptérech, smí vyměňovat pouze kvalifikovaný servisní technik

### Adaptéry pro ruční a kolénkové násadce

REF	Označení adaptéru	Obrázek	Náhradní-O-kroužek REF	Náhradní-O-kroužek označení
6051648	Adaptér ISO/INTRAmatic & OSADA HL-C		6079672	O-kroužek G (10x)
			6079672	O-kroužek G (10x)
6051663	Adaptér pro hlavu kolénkového násadce KaVo/ Bien-Air		6085547*	O-kroužek W (10x)
6686682	Adaptér DentsplySirona TE/Classic Touch		6079938	O-kroužek P (10x)

\* interní O-kroužky na adaptérech, smí vyměňovat pouze kvalifikovaný servisní technik

#### 7.1.2 Přehled O-kroužků pro adaptéry, které již nejsou dostupné

Dále uvedené adaptéry již není možné zakoupit:

REF	Označení adaptéru	Obrázek	Náhradní-O-kroužek REF	Náhradní-O-kroužek označení
6051846	Adaptér Midwest otvor 4/5		6079961*	O-kroužek R (10x)
			6079672*	O-kroužek G (10x)
			6079672*	O-kroužek G (10x)

REF	Označení adaptéru	Obrázek	Náhradní-O-kroužek REF	Náhradní-O-kroužek označení
6051879	Adaptér Midwest XGT/Stylus		6079979	O-kroužek S (10x)
			6079854	O-kroužek N (10x)
			6079854	O-kroužek N (10x)
			6094051	O-kroužek F (10x)
6051895	Adaptér STAR Attachment		6079672	O-kroužek G (10x)
6051903	Adaptér Midwest Rhino/Shorty		6079672	O-kroužek G (10x)
			6079672	O-kroužek G (10x)
6051945	Adaptér Micro-Mega		6085547	O-kroužek W (10x))
			6085547	O-kroužek W (10x)
			6079961	O-kroužek R (10x)
6308360	Adaptér Osada G1		6079672	O-kroužek G (10x)
			6079672	O-kroužek G (10x)
6051929	Adaptér Morita PAR-O***		6352913	O-kroužek Z (10x)
			6079854	O-kroužek N (10x)
			6079854	O-kroužek N (10x)
			6079854	O-kroužek N (10x)

REF	Označení adaptéru	Obrázek	Náhradní-O-kroužek REF	Náhradní-O-kroužek označení
6051689	Adaptér turbíny W&H - verze USA		6079789	O-kroužek J (10x)
			6079789	O-kroužek J (10x)
			6079789	O-kroužek J (10x)
			6198118*	O-kroužek X (10x)

\* interní O-kroužky na adaptérech, smí vyměňovat pouze kvalifikovaný servisní technik

\*\*\* k dispozici do června 2011




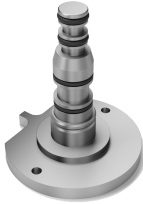
### 7.1.3 Přehled O-kroužků pro staré revize ještě dostupných adaptérů

REF	Označení adaptéru	Vygravírované číslo na adaptéru	Náhradní-O-kroužek REF	Náhradní-O-kroužek označení
6051671	Adaptér W&H Roto Quick	120-04 120-03 120-02	6079763	O-kroužek K (10x)
			6347319	O-kroužek B (10x)
			6347319	O-kroužek B (10x)
			6347293*	O-kroužek Y (10x)
		120-01	6079763	O-kroužek K (10x)
			6079789	O-kroužek J (10x)
			6079789	O-kroužek J (10x)
			6079854*	O-kroužek N (10x)

REF	Označení adaptéru	Vygravírované číslo na adaptéru	Náhradní-O-kroužek REF	Náhradní-O-kroužek označení
6051812	Adaptér NSK QD	155-01	6587245	O-kroužek A (10x)
			6347319	O-kroužek B (10x)
			6587260	O-kroužek C (10x)
			6587252	O-kroužek D (10x)
			6587278*	O-kroužek E (10x)
			6094051*	O-kroužek F (10x)
		155-00	6079920	O-kroužek Q (10x)
			6079938	O-kroužek P (10x)
6085745	Adaptér Osada OFJ-MZL	189-03	6542349	O-kroužek V (10x)
			6079912	O-kroužek O (10x)
			6079912	O-kroužek O (10x)
		bez gravírování 189-01 189-02	6085547	O-kroužek W (10x)
			6079912	O-kroužek O (10x)
			6079912	O-kroužek O (10x)

\* interní O-kroužky na adaptérech, smí vyměňovat pouze kvalifikovaný servisní technik

## 7.2 Přehled adaptérů pro víko Green / víko White s příslušnými O-kroužky

REF	Označení adaptéru	Obrázek	Náhradní-O-kroužek REF	Náhradní-O-kroužek označení
6613538	Adaptér pro násadec EMS Piezon		6629930*	O-kroužek FA (10x)
6623453	Adaptér pro trysku EMS AIR-FLOW® Handy		6352913	O-kroužek Z (10x)
6623461	Adaptér pro trysku EMS AIRFLOW®		6665793	Plastová čepička (1x)
			6665769	Gumová průchodka (2x)
			6665629	O-kroužek FC (10x)
			6665595	O-kroužek FB (10x)
6732064	Adaptér pro násadec KaVo SONICflex		6079698	O-kroužek H (10x)
			6079698	O-kroužek H (10x)
			6079748	O-kroužek I (10x)
			6079748	O-kroužek I (10x)



---

Změny vyplývající z dalšího technického vývoje vyhrazeny.

© SIRONA Dental Systems GmbH  
D3708.201.05.06.16 2024-02

Sprache: tschechisch  
Ä.-Nr.: 132 752

Printed in Germany  
Vytlačeno v Německu

---

**SIRONA Dental Systems GmbH**



Fabrikstraße 31  
64625 Bensheim  
Germany  
[www.dentsplysirona.com](http://www.dentsplysirona.com)

Číslo zak. **67 79 149 D3708**