

# Plán ošetřování a čištění pro stomatologickou soupravu INTEGO

Průběžně aktualizovaný seznam schválených prostředků pro ošetřování, čištění a dezinfekci si pod REF 59 70 905 můžete stáhnout na internetu na stránkách firmy Sirona: → [www.sirona.com](http://www.sirona.com)

### Po každém pacientovi

**Čištění / dezinfikování povrchů**

**POZOR!** Používejte pouze prostředky pro ošetřování, čištění a dezinfekci schválené firmou Sirona!

- Vydezinfikujte povrchy a polstrování
- Dezinfikování ovládacích panelů
- Ošetřete, vydezinfikujte/sterilizujte stomatologické nástroje (viz návod k použití příslušných stomatologických nástrojů)
- Vydezinfikujte držáky nástrojů
- Dezinfikování madel
- Dezinfikování tácu
- Vydezinfikujte přípojky pro čištění sacích hadic
- Ošetřete a vyčistíte stomatologické svítidlo (viz návod k použití příslušného stomatologického svítidla)

**Čištění / dezinfikování vodních cest a odsávacího zařízení**

**POZOR!** Používejte pouze prostředky pro ošetřování, čištění a dezinfekci schválené firmou Sirona!

**A)** Čištění sítka

**POZOR!** Zbytky amalgámu ekologicky zlikvidujte!

**B)** Vyčistěte / vydezinfikujte (odnímatelné) plivátko (speciální čisticí prostředek)

**C)** Propláchněte vodní cesty použitých nástrojů na pracovní jednotce lékaře (funkce Purge)

**D)** Čištění sacích hadic

**UPOZORNĚNÍ:** Není-li k dispozici čištění sacích hadic, odsajte sklenici studené vody.

**E)** Sterilizujte odsávací násadce

Za účelem prevence refluxu používejte odsávací kanylu se vstupy pro přísávání falešného vzduchu.

### Denně

**Dezinfikování sacích hadic pomocí čisticího adaptéru (A):**

- denně v poledne a
- na konci pracovního dne

**Sterilizace silikonových podložek / potahů madel**

**Tepleně dezinfikujte pult tácu**

**Dezinfikování pracovní jednotky lékaře a asistenta**

### Týdně

**Čištění a ošetření polstrování**

**POZOR!** Používejte pouze prostředky pro čištění a ošetřování polstrování schválené firmou Sirona!

Přesně dodržujte návod k použití prostředku pro čištění a ošetřování. Zabraňte kontaktu prostředku FD360 s chromovanými povrchy.

**Vyčistěte spodní část kluzné plochy (A) podpěrné lišty opěrky zad**

**Očistěte nožní spínač**

Spodní stranu nožního spínače očistěte (vodou) navlhčeným hadříkem.

**Stolek lékaře TS**

Vyměňte vatovou roličku na hadici turbíny

**Stolek lékaře CS**

Vyměňte olejovou jímku

**Promazání odsávacích násadců**

Po provedení tepelné dezinfekce nebo sterilizace a v týdenních intervalech odpojte odsávací násadce a O-kroužky promažte tukem.

### Měsíčně nebo podle potřeby

**Vyprázdnění centrálního sacího sítka**

Zbytky amalgámu shromažďujte v uzavřené nádobě s vodou. Při vyprazdňování sedimentační nádoby používejte ochranné rukavice!

**POZOR!** Zbytky amalgámu ekologicky zlikvidujte.

Vyprázdněné sací sítka vyčistěte pod tekoucí vodou.

**Čištění filtrační vložky mokrého odsávání**

Před vyjmutím filtru za účelem čištění stiskněte tlačítko „Odsátí zbytkové vody“.

**Vyprázdnění sběrné nádoby vzduchového proudového čerpadla**

**Výměna vodního (A) a vzduchového (B) filtru (D)**

**Vyprázdnění sedimentační nádoby (C) (volitelné vybavení)**

Při vyprazdňování sedimentační nádoby používejte ochranné rukavice!

**Mikrobiologická kontrola vody**

- V pravidelných intervalech v závislosti na výsledcích a
- po odstávkách > 1 týden.

**Sanace stomatologické soupravy**

1. Na nástrojích nastavte maximální průtok vody
2. Pod plnicí zařízení postavte pohárek
3. Přepněte na láhev s čerstvou vodou
4. Láhev naplňte DENTOSEPTem P
5. Spuštění sanace
6. Vodní cesty ošetřete DENTOSEPTem P
7. Nechte působit 24 hodin
8. Proplach vodních cest vodou
9. Čištění sacích hadic

**Výměna rotoru separátoru amalgámu** **POZOR!** Rotor musí být v každém případě vyměněn nejpozději po 12 měsících!

1. Na ovládacím panelu se objeví hlášení „Amalg“. Proveďte dezinfekci
2. Rotor separátoru amalgámu vyjměte pouze při zapnuté soupravě
3. Nasypte vyjmuté zbytky amalgámu, rotor uzavřete.
4. Vyjměte rotor ze spodní části a ekologicky jej zlikvidujte.

**Likvidace**

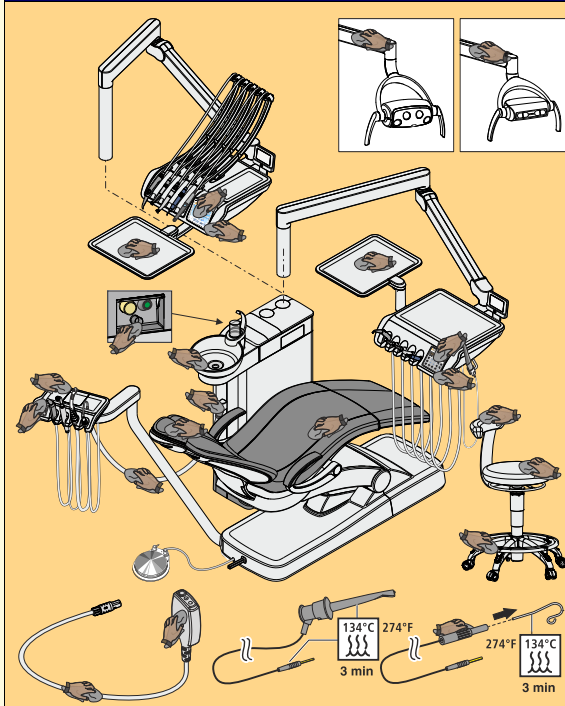
Podrobnosti najdete v návodu k použití.

V otázkách hygieny a dezinfekce je nutno se řídit národními požadavky a doporučeními (např. RKI, ADA, CDC aj.).

# Plán ošetřování a čištění pro stomatologickou soupravu INTEGO pro

Průběžně aktualizovaný seznam schválených prostředků pro ošetřování, čištění a dezinfekci si pod REF 59 70 905 můžete stáhnout na internetu na stránkách firmy Sirona: [www.sirona.com](http://www.sirona.com)

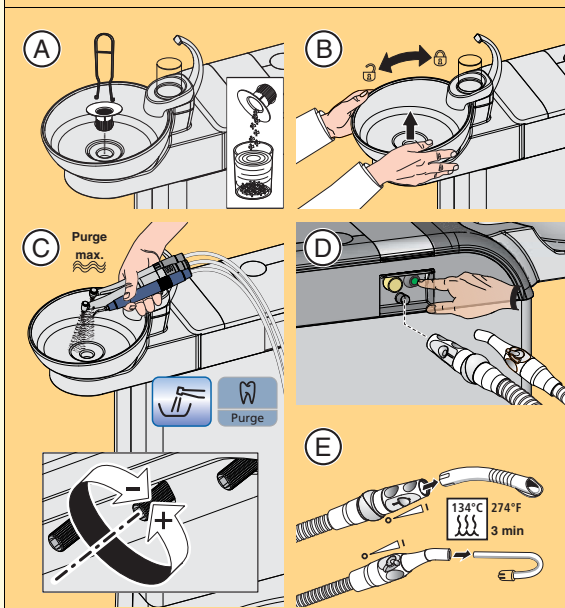
## Po každém pacientovi



### Čištění / dezinfikování povrchů

**POZOR!** Používejte pouze prostředky pro ošetřování, čištění a dezinfekci schválené firmou Sirona!

- Vydezinfikujte povrchy a polstrovaní
- Dezinfikování ovládacích panelů
- Ošetřete, vydezinfikujte/sterilizujte stomatologické nástroje (viz návod k použití příslušných stomatologických nástrojů)
- Čištění, dezinfikování/sterilizace součástí apexlokátoru
- Vydezinfikujte držáky nástrojů
- Dezinfikování madel
- Dezinfikování tácu
- Vydezinfikujte přípojky pro čištění sacích hadic
- Ošetřete a vyčistěte stomatologické svítidlo (viz návod k použití příslušného stomatologického svítidla)

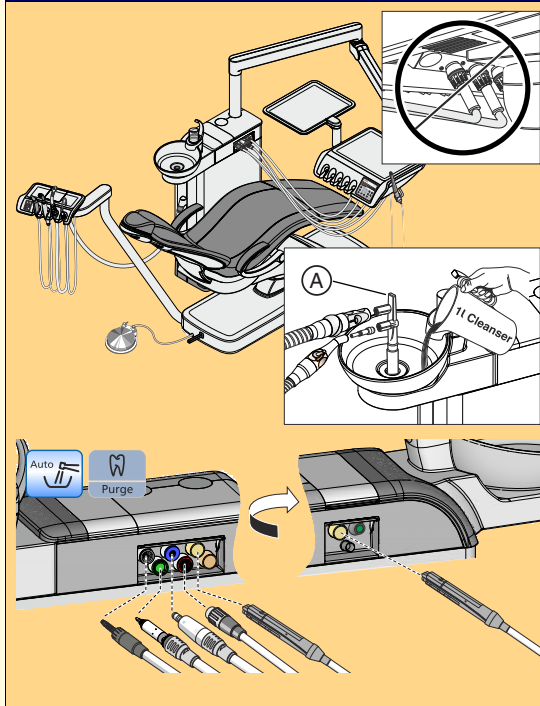


### Čištění / dezinfikování vodních cest a odsávacího zařízení

**POZOR!** Používejte pouze prostředky pro ošetřování, čištění a dezinfekci schválené firmou Sirona!

- A) Čištění sítka**  
**POZOR!** Zbytky amalgámu ekologicky zlikvidujte!
- B) Vyčistěte / vydezinfikujte (odnímatelné) plivátko (speciální čisticí prostředek)**
- C) Propláchněte vodní cesty použitých nástrojů na pracovní jednotce lékaře (funkce Purge)**
- D) Čištění sacích hadic**
- E) Sterilizujte odsávací násadce**  
Za účelem prevence refluxu používejte odsávací kanylu se vstupy pro přísávání falešného vzduchu.

## Denně



### Není-li k dispozici volitelné vybavení „Chemické čištění hadic“:

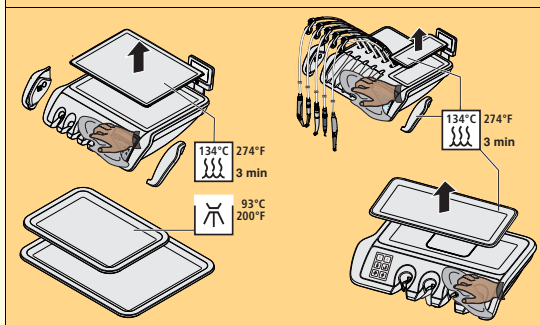
Vydezinfikujte sací hadice pomocí čisticího adaptéru (A)

- denně v poledne a
- na konci pracovního dne.

### Automatický proplach vodních cest (funkce Autopurge)

Před začátkem a na konci pracovního dne zasuňte spojky do příslušných adaptérů:

- žlutý - SPRAYVIT E, voda na pravém tlačítku
- oranžový - SPRAYVIT E, voda na levém tlačítku
- bílý - turbína
- zelená - motor BL E
- modrý - motor BL ISO E (rozhraní ISO)
- červený - odstraňovač zubního kamene SIROSONIC L

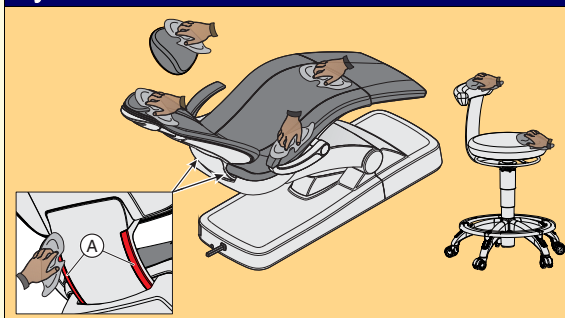


### Sterilizace silikonových podložek / potahů madel

Tepelně dezinfikujte pult tácu

Dezinfikování pracovní jednotky lékaře a asistenta

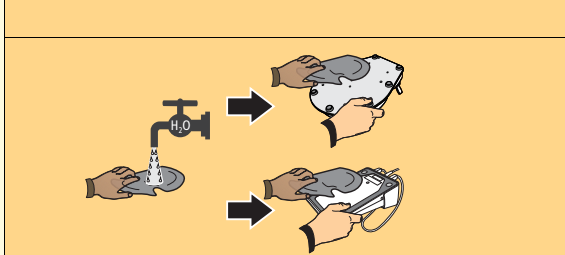
## Týdně



### Čištění a ošetření polstrovaní

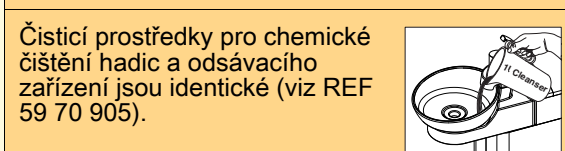
**POZOR!** Používejte pouze prostředky pro čištění a ošetřování polstrovaní schválené firmou Sirona! Přesně dodržujte návod k použití prostředku pro čištění a ošetřování. Zabraňte kontaktu prostředku FD360 s chromovanými povrchy.

Vyčistěte spodní část kluzné plochy (A) podpůrné lišty opěrky zad



### Očistěte nožní spínač

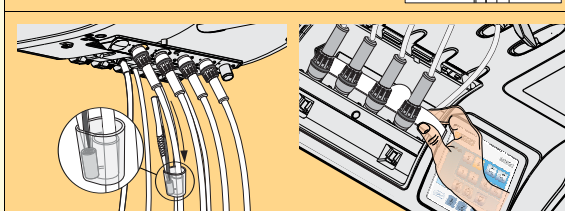
Spodní stranu nožního spínače očistěte (vodou) navlhčeným hadříkem.



Čisticí prostředky pro chemické čištění hadic a odsávacího zařízení jsou identické (viz REF 59 70 905).

### Je-li k dispozici volitelné vybavení „Chemické čištění hadic“:

Vyčistěte odtokové cesty

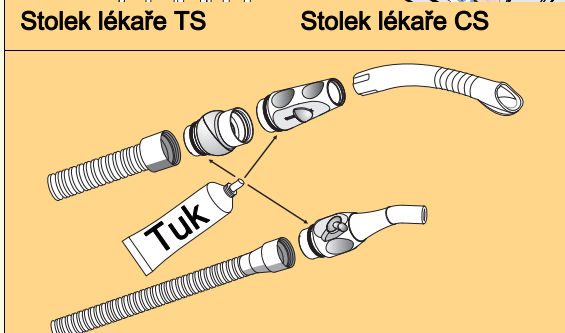


### Stolek lékaře TS

Vyměňte vatovou roličku na hadici turbíny

### Stolek lékaře CS

Vyměňte olejovou jímku



### Promazání odsávacích násadců

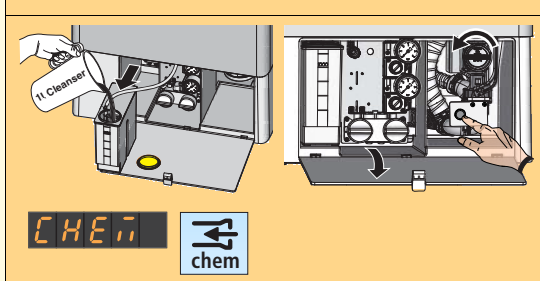
Po provedení tepelné dezinfekce nebo sterilizace a v týdenních intervalech odpojte odsávací násadce a O-kroužky promazá tukem.

## Měsíčně nebo podle potřeby



### Vyprázdnění centrálního sacího sítka

Zbytky amalgámu shromažďujte v uzavřené nádobě s vodou. Při vyprazdňování sedimentační nádoby používejte ochranné rukavice! **POZOR!** Zbytky amalgámu ekologicky zlikvidujte. Vyprázdněné sací sítka vyčistěte pod tekoucí vodou.

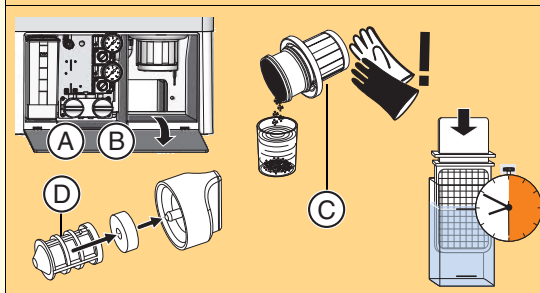


### Doplnění zásobníku na čisticí prostředek

Na ovládacím panelu se objeví hlášení „chem“: Co nejdříve doplňte čisticí prostředek pro chemické čištění sacích hadic (volitelné vybavení).

### Čištění filtrační vložky mokrého odsávání

Před vyjmutím filtru za účelem čištění stiskněte tlačítko „Odsátí zbytkové vody“.



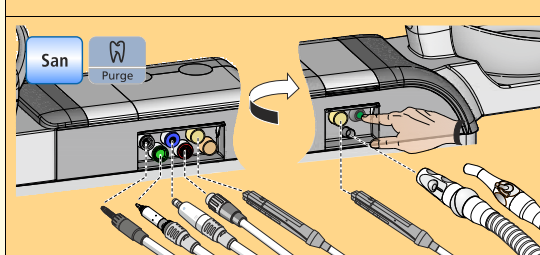
### Výměna vodního (A) a vzduchového (B) filtru (D)

Vyprázdnění sedimentační nádoby (C) (volitelné vybavení)

Při vyprazdňování sedimentační nádoby používejte ochranné rukavice!

### Mikrobiologická kontrola vody

- V pravidelných intervalech v závislosti na výsledcích a
- po odstávkách > 1 týden.



### Sanace stomatologické soupravy

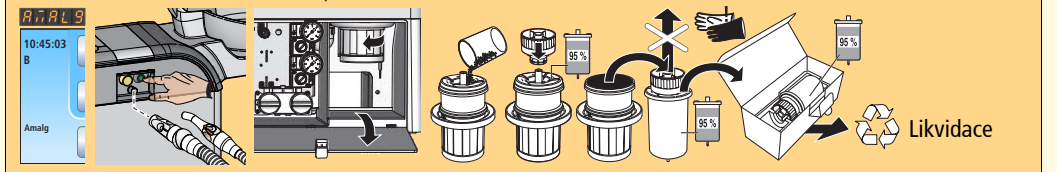
K redukci biologického povlaku uvnitř systému ošetřovacího kompletu vedoucích čerstvou vodu

- žlutý - SPRAYVIT E, voda na pravém tlačítku
- oranžový - SPRAYVIT E, voda na levém tlačítku
- bílý - turbína
- zelená - motor BL E
- modrý - motor BL ISO E (rozhraní ISO)
- červený - odstraňovač zubního kamene SIROSONIC L

Po sanaci proveďte čištění sacích hadic.

### Výměna rotoru separátoru amalgámu POZOR! Rotor musí být v každém případě vyměněn nejpozději po 12 měsících!

1. Na ovládacím panelu se objeví hlášení „Amalg“. Proveďte dezinfekci
2. Rotor separátoru amalgámu vyjměte pouze při zapnuté soupravě
3. Nasypte vyjmuté zbytky amalgámu, rotor uzavřete.
4. Vyjměte rotor ze spodní části a ekologicky jej zlikvidujte.



Podrobnosti najdete v návodu k použití.

V otázkách hygieny a dezinfekce je nutno se řídit národními požadavky a doporučeními (např. RKI, ADA, CDC aj.).