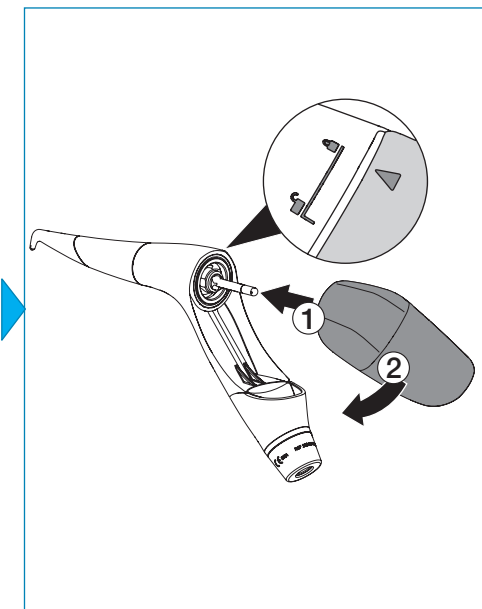
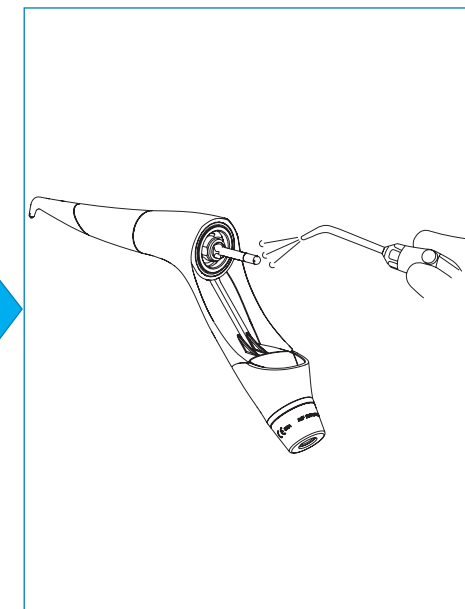
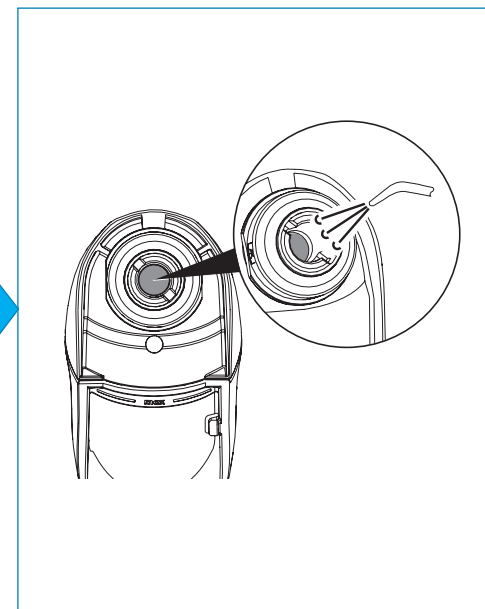
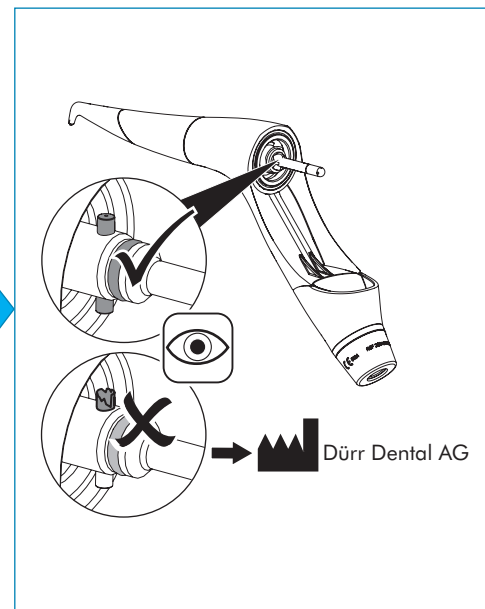
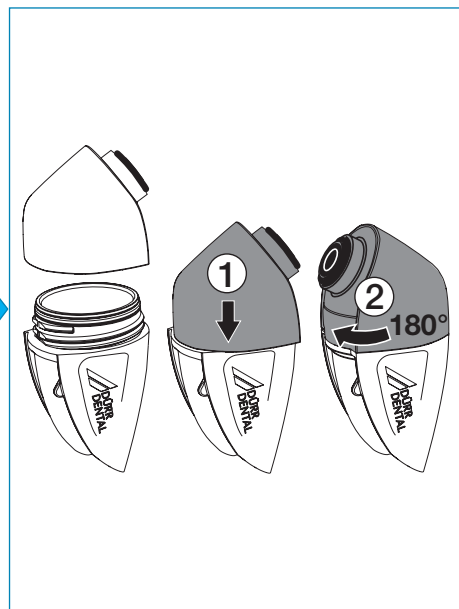
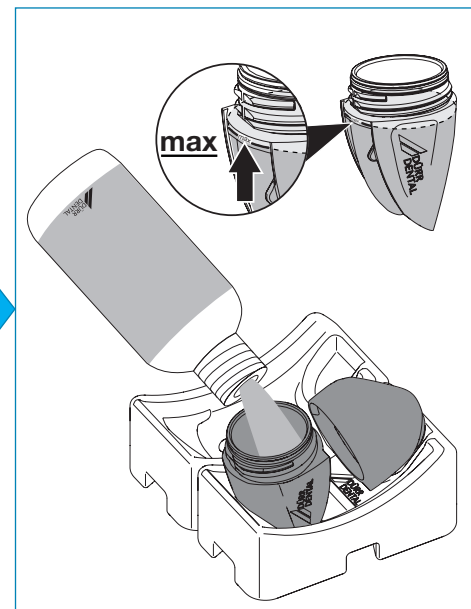
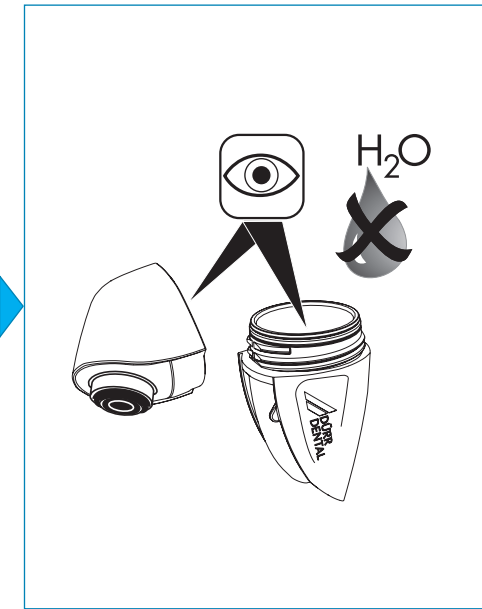
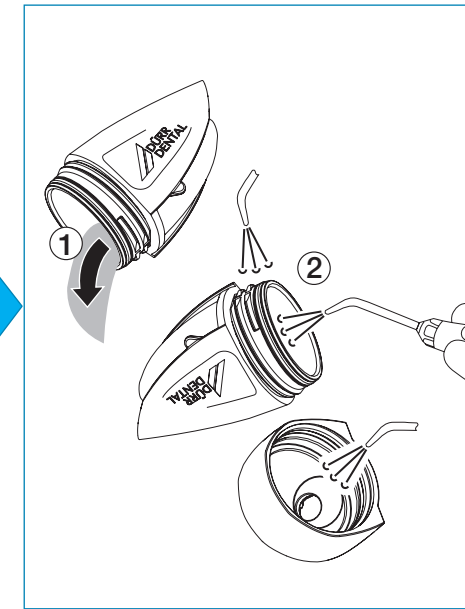
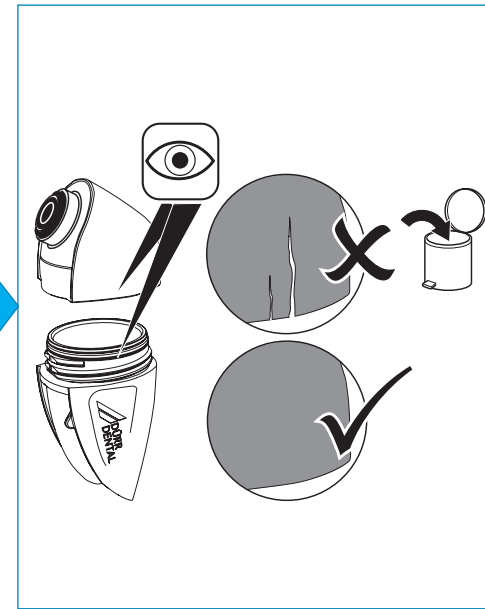
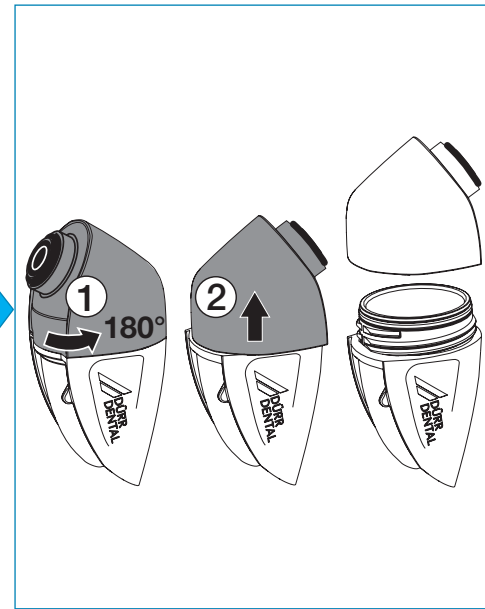
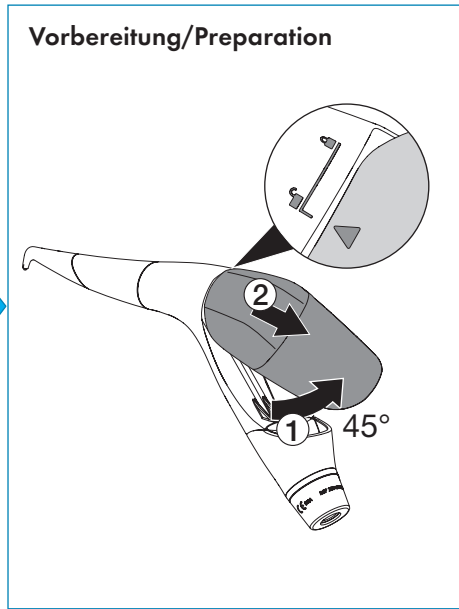
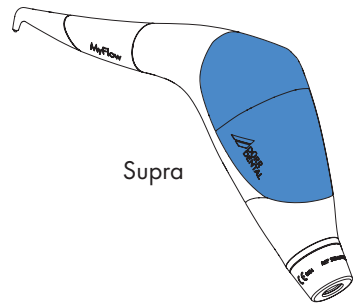
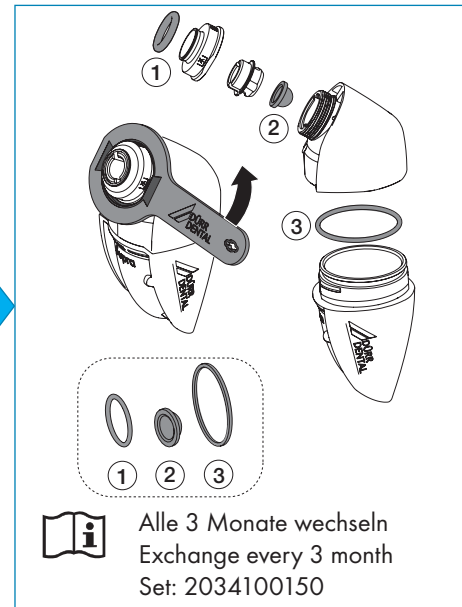
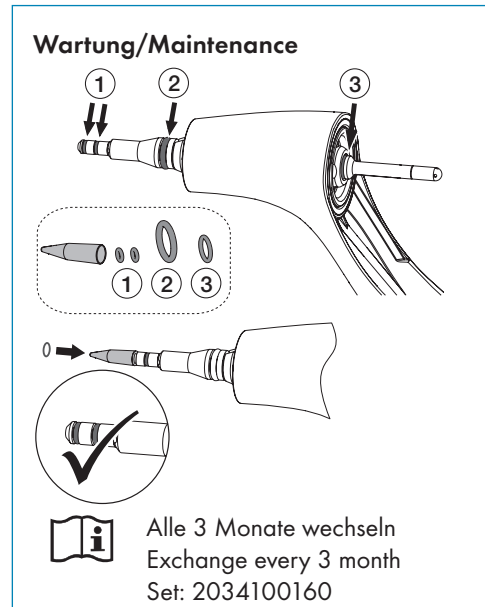
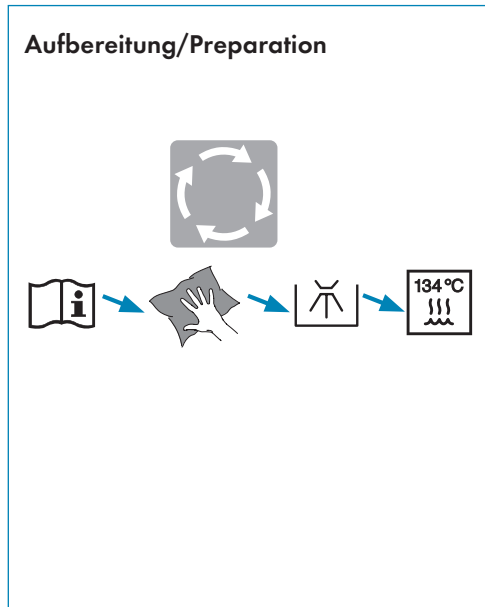
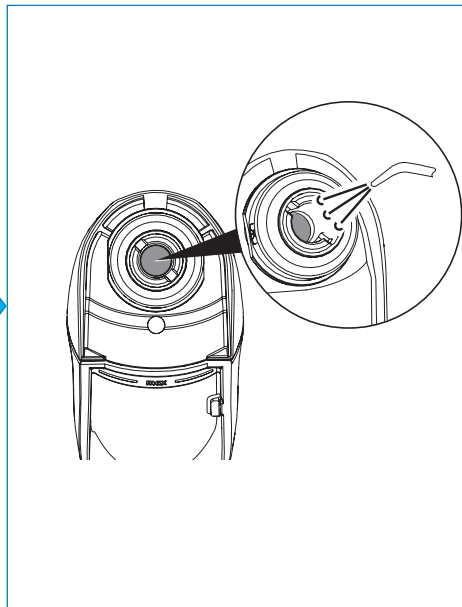
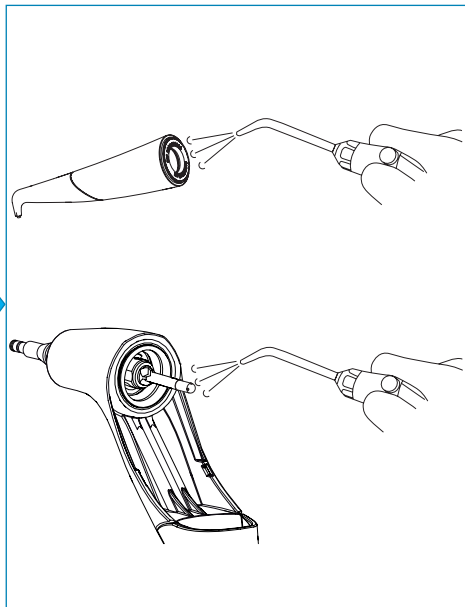
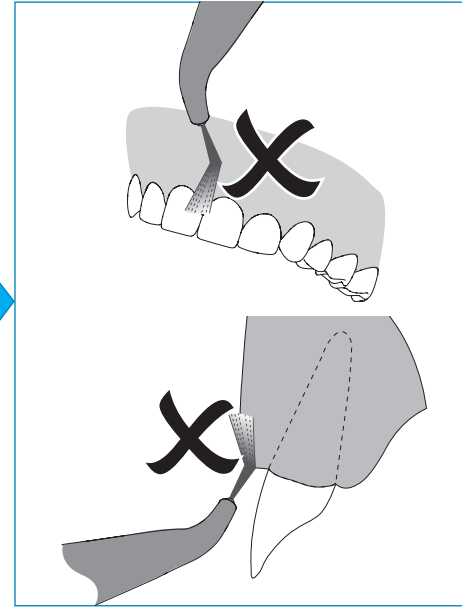
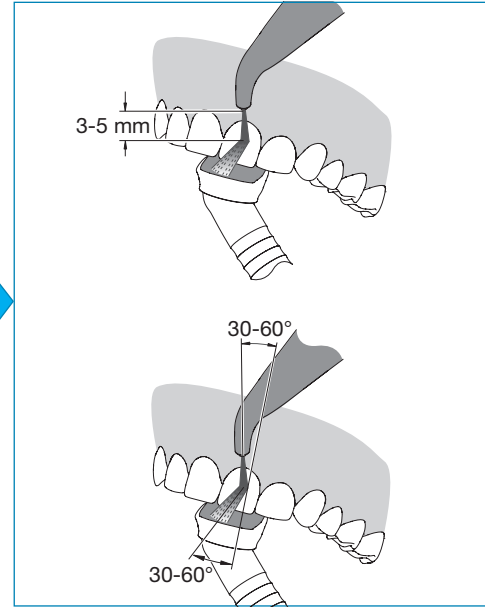
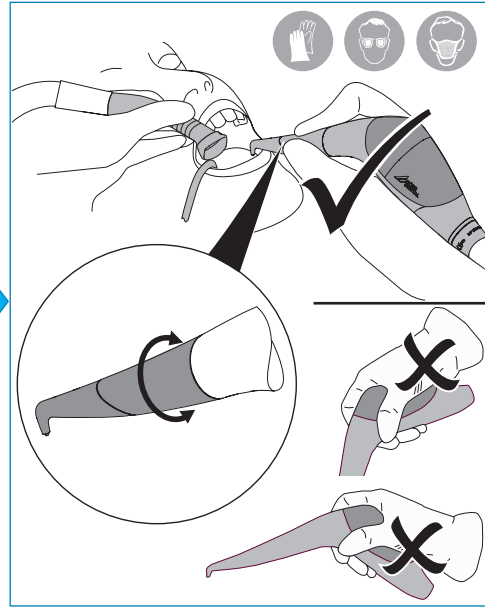
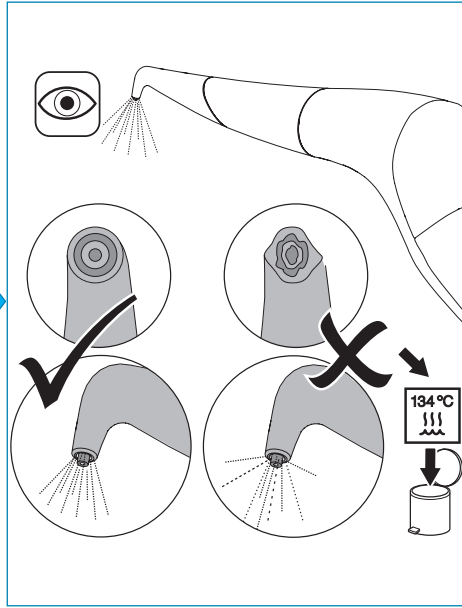
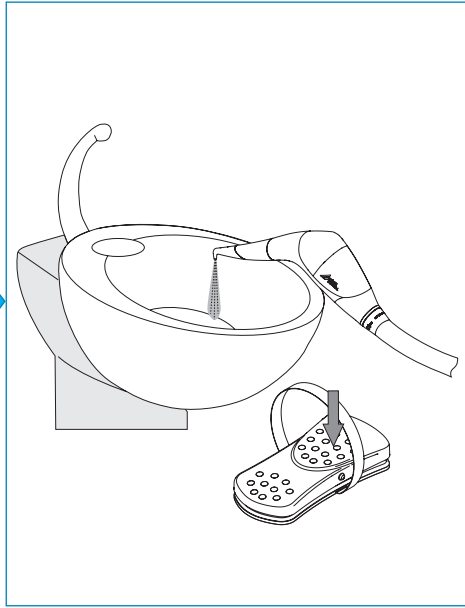


Pulverstrahl-Handstück Powderjet-Handpiece MyFlow

Kurzanleitung / Short Instructions





DÜRR DENTAL AG
Höpfigheimer Strasse 17
74321 Bietigheim-Bissingen
Germany

